



FAHRZEUG- EINRICHTUNGEN

Für Opel Modelle





 **WÜRTH**

ALLES AUS EINER HAND MIT VIELEN VORTEILEN FÜR SIE



**Höchste Qualität aus eigener Entwicklung und Produktion.**

Die Qualität unserer Fahrzeugeinrichtungen hat mehrere Aspekte. Langlebigkeit ist einer davon, Ergonomie und effiziente Arbeitsabläufe sind weitere. Dazu kommt unter anderem das geringe Gewicht bei maximaler Stabilität. In Summe ist es höchster Gebrauchsnutzen – Tag für Tag und über einen sehr langen Zeitraum.

**Beratung und 3D-Planung mit hoher Branchenkompetenz.**

Unsere Berater kommen selbst aus unterschiedlichen Branchen des Handwerks. Mit dieser Erfahrung und modernster Planungssoftware können wir jede individuelle Einrichtung schnell und unkompliziert maßschneidern. Unsere Fahrzeugeinrichtungen sind damit weit mehr als „Regale auf Rädern“, sie sind durchdachte Transport- und Arbeitssysteme.

**Sicherheit geht vor.**

Als Fahrer eines Transporters, mit schwerem Material hinter dem Fahrersitz, will man sich natürlich sicher fühlen. In unseren Fahrzeugeinrichtungen sind Sie und Ihre Mitarbeiter gut geschützt und Ihr Transportgut bestens verstaut. In permanenten Tests prüfen und optimieren wir alle sicherheitsrelevanten Teile und Technologien.

**Wir sind immer in Ihrer Nähe.**

Kundennähe ist mehr als nur ein Schlagwort und es ist auch weit mehr als räumliche Nähe und Erreichbarkeit. 6 Fachverkäufer stehen Ihnen fast rund um die Uhr zur Verfügung. Dazu rund 39 Handwerker-Shop's in der ganzen Schweiz.

DIE VARIABLE FAHRZEUGEINRICHTUNG AUS ALUMINIUM, STAHL UND KUNSTSTOFF FÜR HÖCHSTE INDIVIDUALITÄT MIT NIEDRIGEM GEWICHT!

Die variable Fahrzeuginrichtung passt sich bis ins kleinste Detail an Ihre Arbeitsabläufe und Ihr Staugut an. So wird der begrenzte Raum im Fahrzeug optimal genutzt. Diese höchste Flexibilität wird mit fünf Standardfeldbreiten, drei Bautiefen und einem 30-mm-Höhenraster ermöglicht. Zusätzlich entsteht durch den intelligenten Materialmix aus Aluminium, Stahl und Kunststoff eine Gewichtsersparnis, die sich positiv auf die Kraftstoffkosten auswirkt. Neben der variablen Fahrzeuginrichtung bieten wir Ihnen auch eine modulare Fahrzeuginrichtung für Branchen mit besonders schweren Lasten an. Unsere Berater geben Ihnen gerne detaillierte Informationen darüber.





Die Werkbank fährt immer mit: Im Fahrzeug selbst beansprucht sie kaum Platz, am Einsatzort lässt sie sich bei Bedarf mit schnellen Handgriffen ausziehen und mit der Schnellfeststellung sichern.



Schnelles Öffnen über die gesamte Breite: Mit der funktionalen Griffleiste lässt sich jede Schublade überall bedienen – ohne an lästigen und kleinen Griffen herumfummeln zu müssen.



Mit einem Handgriff sind die praktischen Schwenklappen der Regale geöffnet. Wie die Blenden und die Schubladengriffe sind sie aus hochwertigem, eloxiertem Aluminium.



Lagerboxenregale machen die Lagerung von Kleinteilen im Transporter übersichtlich. Die im Regal fixierten Boxen bringen Ordnung und die patentierte Frontklappe ermöglicht den leichten Zugriff.



Sicher verstauen und organisieren: Zahlreiche Einsätze und Ordnungssysteme sowie das patentierte Verriegelungssystem der Schubladen sorgen dafür, dass Ihr Transportgut unverrückbar an seinem Platz bleibt.



Neben vielen anderen Komponenten ermöglicht es die große Auswahl an Einsätzen und Ordnungssystemen, die Fahrzeugeinrichtung auf individuelle Bedürfnisse anzupassen.



An der Ladungssicherungsschiene einklippbare Spanngurte und an den Rahmenständen zu befestigende Zubehörteile machen das System noch wertvoller.



Nicht suchen, sondern finden. So einfach lässt sich einer der großen Nutzen der Lagerboxenregale und der gesamten Einrichtung beschreiben.



Längsmodule bieten einen komfortablen Zugriff von der Seitentüre aus.



PERSÖNLICHE BERATUNG INDIVIDUELLE PLANUNG



**REDEN SIE MIT UNS ÜBER
IHRE SONDERWÜNSCHE.**

Die ideale Fahrzeugeinrichtung gibt es nicht „von der Stange“, denn dafür sind die Anforderungen der unterschiedlichen Branchen und Kunden viel zu verschieden.

Den Raum im Fahrzeug bestmöglich für Ihre Arbeitsabläufe zu konstruieren, das ist unser Anspruch. Dazu berät Sie Ihr Fachverkäufer eingehend, sucht die bestmögliche Lösung für Ihre individuellen Bedürfnisse. Mit der 3D-Planung visualisieren wir Ihre Vorgaben präzise und eindeutig und Sie erhalten ein klares Bild über Ihre zukünftige Einrichtungslösung. Die Umsetzung der verschiedenen Lösungen können Sie sich direkt in unseren Vorführfahrzeugen ansehen. Der Einbau erfolgt dann durch unsere langjährigen Einbaupartner direkt bei Ihnen vor Ort. Der Transport Ihres Fahrzeuges zu einer Einbaustation entfällt.

PRÄZISE PRODUKTION MAXIMALE QUALITÄT



Unsere Fahrzeugeinrichtungen werden im eigenen Haus entwickelt und von einer Tochtergesellschaft der Würth Gruppe produziert.

Jahrzehntelange Erfahrung mit Kunden aller Handwerksbranchen und Professionen fließt in die Entwicklung unserer Systeme ein. In der Produktion werden diese mit zuverlässigen Materialien und in höchster Qualität verwirklicht. Dazu stehen modernste Fertigungsanlagen wie vollautomatische Stanz- und Biegezentren sowie mehrere Punktier- und Schweißroboter zur Verfügung. Diese Präzisionstechnologie und die Zertifizierung des Qualitätsmanagement-Systems gemäß ISO 9001 führen zu einem stets hochwertigen Endprodukt. Neben der Entwicklung und Fertigung optimieren wir unsere Bestrebungen im Umweltschutz stetig. So verzichten wir in der Pulverbeschichtung auf Lösungsmittel, kombinieren blei- und cadmiumfreies Pulver mit einer verantwortungsbewussten Rückgewinnung.



GRÖSSTMÖGLICHE SICHERHEIT INNOVATIVES UMWELT- MANAGEMENT

Täglich sind viele Tausend Fahrzeuge mit unseren Einrichtungen auf den Straßen Deutschlands unterwegs. Die Fahrerinnen und Fahrer der Fahrzeuge, aber auch andere Verkehrsteilnehmer können sich darauf verlassen, dass unser ganzes Bestreben ihrer Sicherheit dient. Unsere Fahrzeugeinrichtungen werden einer Vielzahl von Tests unterzogen, zusätzlich dazu fördern wir Sicherheit mit Produkten und Seminaren zur Ladungssicherung.

Neben der Sicherheit ist die Ökologie ein fester Bestandteil unserer Unternehmenskultur.

Das Umweltmanagement von Würth ist bereits seit 1996 zertifiziert. Stets verpflichten wir uns den Grundsätzen der sozialen Marktwirtschaft, der Gesundheit der Menschen und der Umwelt. Daher verbessern wir kontinuierlich unsere Leistungen. Mehr erfahren Sie unter wuerth.de/Unternehmen/Qualitäts- und Umweltmanagement.



Für unsere Fahrzeugeinrichtung bedeutet das:

- Crashtest für alle Einrichtungslinien
- Gesicherte Auszugswerte für alle Schienensysteme
- Kennzeichnung des Zuladegewichtes in den Schubladen
- Bodenplatten aus nachwachsenden Rohstoffen mit blauem Umweltengel
- Pulverbeschichtung ohne Lösungsmittel
- Geprüfte Produkte zur Ladungssicherung
- Seminare zur Ladungssicherung in der Akademie Würth
- isi!! Gefahrstoffmanagement auch fürs Fahrzeug
- Kostenstellenmanagement für das Fahrzeug

Mehr erfahren Sie unter: www.orsymobil.ch



SPEZIALPRODUKTE MIT VIELFÄLTIGEN ZUSATZNUTZEN

Wählen Sie aus unserem großen Sortiment an Spezialprodukten und fragen Sie uns nach Lösungen speziell für Ihren Bedarf.



Aluminiumträger



Lastenträger



Leiterlift



Transport- und Laderohr



Leiterklemmsystem



Trittstufe



Verladehilfen



Werkzeug- und Transportkiste



Toolbox



Außenreiff



Bodenplatte



Seitenwandverkleidung

OPEL COMBO L1

Radstand: 2.755 mm / Baujahr: ab 2010



Bodenplatte

- Fahrzeugspezifisch passgenau formgefräst
- Ausgezeichnet mit dem blauen Engel
- Kunststoffabdeckungen an allen Lastösen-ausschnitten
- Aus Buchen-Hartholz Furniere, Stärke 10 mm
- Oberfläche: Oberseite lichtbeständige Kunstharz-filmbeschichtung in anthrazit
- Verleimung: Nach EN 314-2 (Klasse 2, für den Feuchtbereich und geschützten Außenbereich geeignet) Formaldehyd-Emissionsklasse E1

Art.-Nr. 0963 130 048

Seitenwandverkleidung

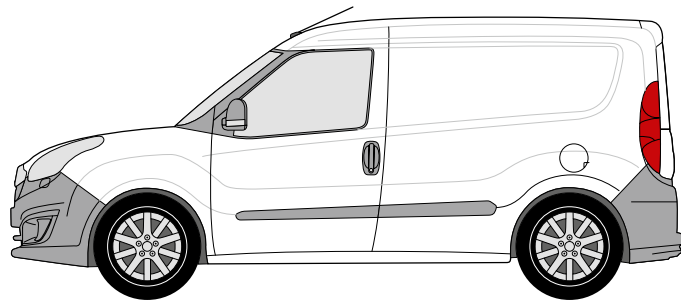
- Fahrzeugspezifisch passgenau formgefräst
- Aus robustem Pappel-Furniersperrholz, Stärke 4 mm
- Oberfläche: Vorderseite weißgrau beschichtet, Rückseite roh
- 5-fach verleimt: Nach IF 20, Formaldehyd-Emissionsklasse E1

Art.-Nr. 0963 230 010

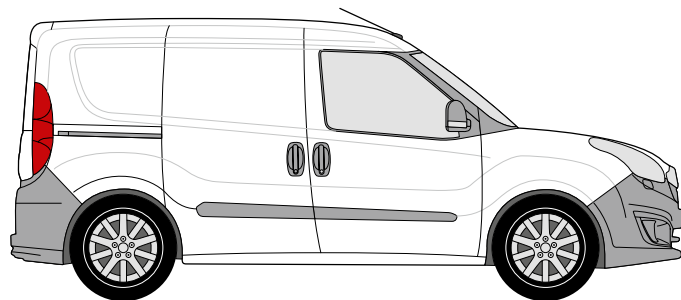
Modulblöcke und Unterflureinrichtung

- Einbaufertig und vormontiert
- Kombination aus Aluminium und hochfestem Stahl mit hochwertiger Pulverbeschichtung in RAL 7012 und RAL 3020
- Lagerboxen aus Polypropylen
- Modulblöcke: Traglast je Schublade und Kofferauszug von 40 kg
- Unterflureinrichtung: Traglast je Schublade von 75 kg
- Inklusive rutschhemmende Unterlagen für Schubladen, Lagerregale und Rahmenaufsätze
- Inklusive Befestigungssätze und Trennbleche

FAHRERSEITE (LINKS)



BEIFAHRESEITE (RECHTS)





Modulblock bestehend aus:

Unterbau mit Aluminiumblende
 2 Lagerregale aus Aluminium
 Rahmenaufsatz aus Aluminium
 Maße (B x H x T): 1.112 x 980 x 330 mm
 Gewicht: 17,35 kg

Art.-Nr. 0963 560 409



Modulblock bestehend aus:

Unterbau mit Aluminiumklappe
 Schublade mit Aluminiumblende
 2 Kofferauszüge
 Lagerregal aus Aluminium
 Rahmenaufsatz aus Aluminium
 Maße (B x H x T): 1.112 x 980 x 382 mm
 Gewicht: 35,6 kg

Art.-Nr. 0963 560 410



Modulblock bestehend aus:

Unterbau mit Aluminiumklappe
 Lagerregal mit Aluminiumklappe
 Lagerboxenregal inklusive 5 Lagerboxen
 Rahmenaufsatz aus Aluminium
 Maße (B x H x T): 1.112 x 980 x 382 mm
 Gewicht: 25,5 kg

Art.-Nr. 0963 560 414



Modulblock bestehend aus:

Unterbau mit Aluminiumklappe
 2 Schubladen mit Aluminiumblende
 Lagerregal aus Aluminium
 Rahmenaufsatz aus Aluminium
 Maße (B x H x T): 834 x 830 x 330 mm
 Gewicht: 23,5 kg

Art.-Nr. 0963 560 416



Modulblock bestehend aus:

Unterbau mit Aluminiumblende
 Lagerregal aus Aluminium
 Lagerboxenregal inklusive 5 Lagerboxen
 Rahmenaufsatz aus Aluminium
 Maße (B x H x T): 834 x 950 x 330 mm
 Gewicht: 14,0 kg

Art.-Nr. 0963 560 417



**Nur mit individuell geplanten
 Modulblöcken kombinierbar**

**Unterflureinrichtung
 Set bestehend aus:**

Schubladenmodul im Heckbereich
 mit 2 Schubladen
 Maße (B x H x T): 1.068 x 290 x 820 mm
 Schubladenmodul im Schiebetürbereich
 mit 1 Schublade
 Maße (B x H x T): 534 x 290 x 1.200 mm
 Bodenplattenset
 4 Zurrösen zur Ladungssicherungsfunktion
 Gewicht: 117,4 kg

Art.-Nr. 0963 65 244



OPEL COMBO L2

Radstand: 3.105 mm / Baujahr: ab 2010



Bodenplatte

- Fahrzeugspezifisch passgenau formgefräst
- Ausgezeichnet mit dem blauen Engel
- Kunststoffabdeckungen an allen Lastösen-ausschnitten
- Aus Buchen-Hartholz Furniere, Stärke 10 mm
- Oberfläche: Oberseite lichtbeständige Kunstharz-filmbeschichtung in anthrazit
- Verleimung: Nach EN 314-2 (Klasse 2, für den Feuchtbereich und geschützten Außenbereich geeignet) Formaldehyd-Emissionsklasse E1

Art.-Nr. 0963 130 049

Seitenwandverkleidung

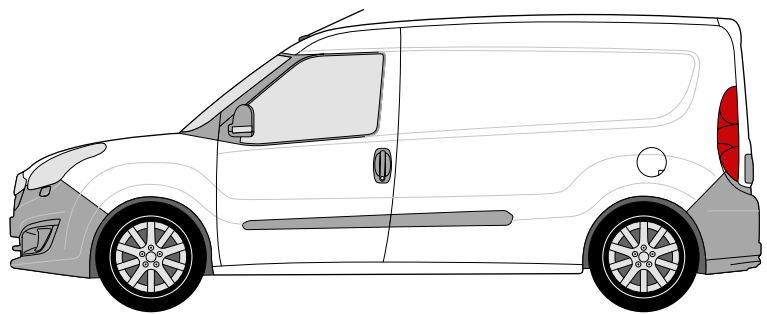
- Fahrzeugspezifisch passgenau formgefräst
- Aus robustem Pappel-Furniersperrholz, Stärke 4 mm
- Oberfläche: Vorderseite weißgrau beschichtet, Rückseite roh
- 5-fach verleimt: Nach IF 20, Formaldehyd-Emissionsklasse E1

Art.-Nr. 0963 230 011

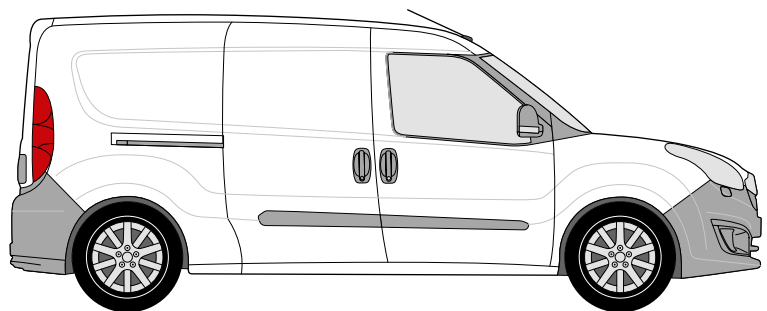
Modulblöcke und Unterflureinrichtung

- Einbaufertig und vormontiert
- Kombination aus Aluminium und hochfestem Stahl mit hochwertiger Pulverbeschichtung in RAL 7012 und RAL 3020
- Lagerboxen aus Polypropylen
- Modulblöcke: Traglast je Schublade und Kofferauszug von 40 kg
- Unterflureinrichtung: Traglast je Schublade von 75 kg
- Inklusive rutschhemmende Unterlagen für Schubladen, Lagerregale und Rahmenaufsätze
- Inklusive Befestigungssätze und Trennbleche

FAHRERSEITE (LINKS)



BEIFAHRESEITE (RECHTS)





Modulblock bestehend aus:

Unterbau mit Aluminiumblende
2 Lagerregale aus Aluminium
Rahmenaufsatz aus Aluminium
Maße (B x H x T): 1.390 x 1.130 x 382 mm
Gewicht: 20,4 kg

Art.-Nr. 0963 560 402



Modulblock bestehend aus:

Unterbau mit Aluminiumblende
Lagerregal aus Aluminium
2 Lagerboxenregale inklusive 14 Lagerboxen
Rahmenaufsatz aus Aluminium
Maße (B x H x T): 1.390 x 1.160 x 382 mm
Gewicht: 26,6 kg

Art.-Nr. 0963 560 407



Modulblock bestehend aus:

Unterbau mit Aluminiumklappe
Schublade mit Aluminiumblende
2 Kofferauszüge
Lagerregal aus Aluminium
Rahmenaufsatz aus Aluminium
Maße (B x H x T): 1.112 x 980 x 382 mm
Gewicht: 35,6 kg

Art.-Nr. 0963 560 410



Modulblock bestehend aus:

Unterbau mit Aluminiumklappe
2 Kofferauszüge
4 Schubladen mit Aluminiumblende
Rahmenaufsatz aus Aluminium
Maße (B x H x T): 1.112 x 980 x 382 mm
Gewicht: 42,0 kg

Art.-Nr. 0963 560 401



Modulblock bestehend aus:

Unterbau mit Aluminiumblende
2 Lagerregale aus Aluminium
Rahmenaufsatz aus Aluminium
Maße (B x H x T): 1.112 x 980 x 330 mm
Gewicht: 17,35 kg

Art.-Nr. 0963 560 409



**Nur mit individuell geplanten
Modulblöcken kombinierbar**

**Unterfloreinrichtung
Set bestehend aus:**

Schubladenmodul im Heckbereich
mit 2 Schubladen
Maße (B x H x T): 1.068 x 290 x 1.200 mm
Schubladenmodul im Schiebetürbereich
mit 1 Schublade
Maße (B x H x T): 534 x 290 x 1.200 mm
Bodenplattenset
4 Zurrösen zur Ladungssicherungsfunktion
Gewicht: 142,55 kg

Art.-Nr. 0963 65 245



OPEL VIVARO L1

Radstand: 3.098 mm / Baujahr: ab 2014



Bodenplatte

- Fahrzeugspezifisch passgenau formgefräst
- Ausgezeichnet mit dem blauen Engel
- Kunststoffabdeckungen an allen Lastösen-ausschnitten
- Aus Buchen-Hartholz Furniere, Stärke 10 mm
- Oberfläche: Oberseite lichtbeständige Kunstharz-filmbeschichtung in anthrazit
- Verleimung: Nach EN 314-2 (Klasse 2, für den Feuchtbereich und geschützten Außenbereich geeignet) Formaldehyd-Emissionsklasse E1

Art.-Nr. 0963 140 028

Seitenwandverkleidung

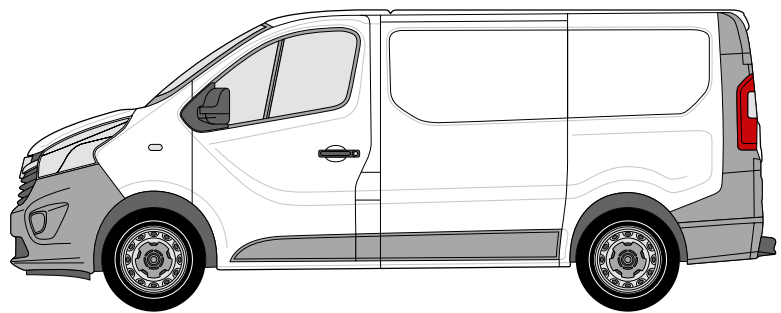
- Fahrzeugspezifisch passgenau formgefräst
- Aus robustem Pappel-Furniersperrholz, Stärke 4 mm
- Oberfläche: Vorderseite weißgrau beschichtet, Rückseite roh
- 5-fach verleimt: Nach IF 20, Formaldehyd-Emissionsklasse E1

Art.-Nr. 0963 240 026

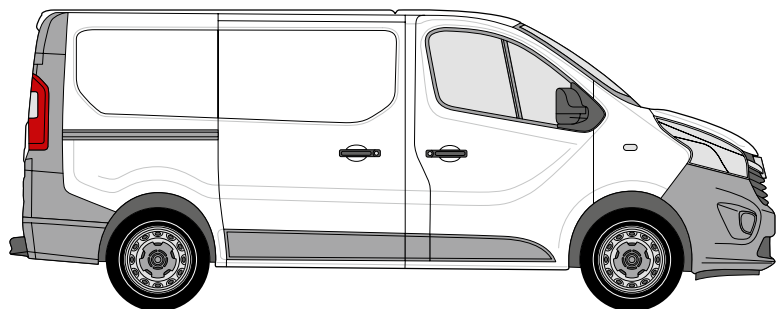
Modulblöcke

- Einbaufertig und vormontiert
- Kombination aus Aluminium und hochfestem Stahl mit hochwertiger Pulverbeschichtung in RAL 7012 und RAL 3020
- Lagerboxen aus Polypropylen
- Traglast je Schublade und Kofferauszug von 40 kg
- Inklusive rutschhemmende Unterlagen für Schubladen, Lagerregale und Rahmenaufsätze
- Inklusive Befestigungssätze und Trennbleche

FAHRERSEITE (LINKS)



BEIFAHRESEITE (RECHTS)





Modulblock bestehend aus:

Unterbau mit Aluminiumblende
2 Lagerregale aus Aluminium
Rahmenaufsatz aus Aluminium
Maße (B x H x T): 1.390 x 1.130 x 382 mm
Gewicht: 20,4 kg

Art.-Nr. 0963 560 402



Modulblock bestehend aus:

Unterbau mit Aluminiumklappe
Kofferauszug
2 Schubladen mit Aluminiumblende
Lagerregal aus Aluminium
Lagerregal mit Aluminiumklappe
Rahmenaufsatz aus Aluminium
Maße (B x H x T): 1.390 x 1.130 x 382 mm
Gewicht: 41,1 kg

Art.-Nr. 0963 560 403



Modulblock bestehend aus:

Unterbau mit Aluminiumklappe
Unterbau mit Distanzstrebe
3 Lagerregale aus Aluminium; 2 Kofferauszüge
Schublade mit Aluminiumblende
2 Rahmenaufsätze aus Aluminium
Maße (B x H x T):
1.112 + 834 x 980 x 382 mm
Gewicht: 50,6 kg

Art.-Nr. 0963 560 410

Art.-Nr. 0963 560 434



Modulblock bestehend aus:

Unterbau mit Aluminiumklappe
2 Kofferauszüge
4 Schubladen mit Aluminiumblende
Rahmenaufsatz aus Aluminium
Maße (B x H x T): 1.112 x 980 x 382 mm
Gewicht: 42,0 kg

Art.-Nr. 0963 560 401



Modulblock bestehend aus:

Unterbau mit Aluminiumblende
Lagerregal aus Aluminium
2 Lagerboxenregale inklusive 12 Lagerboxen
Rahmenaufsatz aus Aluminium
Maße (B x H x T): 1.112 x 1.160 x 382 mm
Gewicht: 26,3 kg

Art.-Nr. 0963 560 406



Modulblock bestehend aus:

Unterbau mit Aluminiumklappe und integrierter Ladungssicherungsschiene
Ausziehbare Werkbank inklusive Schraubstock und Drehteller
2 Kofferauszüge
4 Schubladen mit Aluminiumblende
Rahmenaufsatz aus Aluminium
Maße (B x H x T): 1.112 x 950 x 382 mm
Gewicht: 68,3 kg

Art.-Nr. 0963 560 451

OPEL VIVARO L2

Radstand: 3.498 mm / Baujahr: ab 2014



Bodenplatte

- Fahrzeugspezifisch passgenau formgefräst
- Ausgezeichnet mit dem blauen Engel
- Kunststoffabdeckungen an allen Lastösen-ausschnitten
- Aus Buchen-Hartholz Furniere, Stärke 10 mm
- Oberfläche: Oberseite lichtbeständige Kunstharz-filmbeschichtung in anthrazit
- Verleimung: Nach EN 314-2 (Klasse 2, für den Feuchtbereich und geschützten Außenbereich geeignet) Formaldehyd-Emissionsklasse E1

Art.-Nr. 0963 140 029

Seitenwandverkleidung

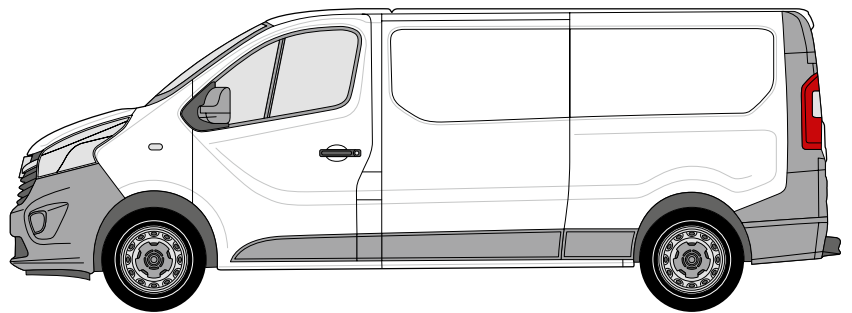
- Fahrzeugspezifisch passgenau formgefräst
- Aus robustem Pappel-Furniersperrholz, Stärke 4 mm
- Oberfläche: Vorderseite weißgrau beschichtet, Rückseite roh
- 5-fach verleimt: Nach IF 20, Formaldehyd-Emissionsklasse E1

Art.-Nr. 0963 240 027

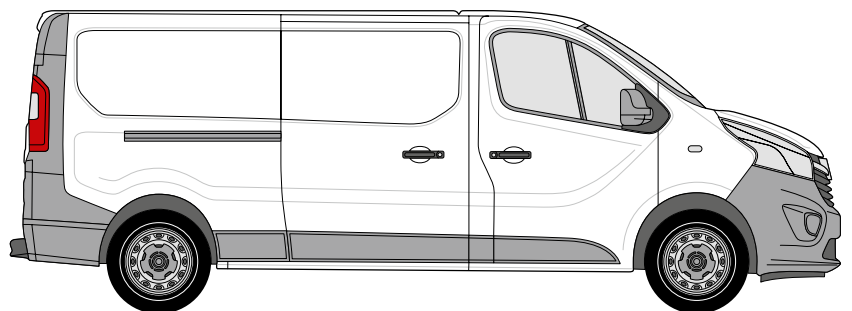
Modulblöcke

- Einbaufertig und vormontiert
- Kombination aus Aluminium und hochfestem Stahl mit hochwertiger Pulverbeschichtung in RAL 7012 und RAL 3020
- Lagerboxen aus Polypropylen
- Traglast je Schublade und Kofferauszug von 40 kg
- Inklusive rutschhemmende Unterlagen für Schubladen, Lagerregale und Rahmenaufsätze
- Inklusive Befestigungssätze und Trennbleche

FAHRERSEITE (LINKS)



BEIFAHRESEITE (RECHTS)





Modulblock bestehend aus:

Unterbau mit Aluminiumblende
 2 Lagerregale aus Aluminium
 Rahmenaufsatz aus Aluminium
 Maße (B x H x T): 1.390 x 1.130 x 382 mm
 Gewicht: 20,4 kg

Art.-Nr. 0963 560 402



Modulblock bestehend aus:

Unterbau mit Aluminiumblende
 Unterbau mit Distanzstrebe
 2 Lagerregale aus Aluminium
 4 Lagerboxenregale inklusive 20 Lagerboxen
 2 Rahmenaufsätze aus Aluminium
 Maße (B x H x T):
 1.112 + 834 x 1.160 x 382 mm

Gewicht: 48,9 kg

Art.-Nr. 0963 560 406

Art.-Nr. 0963 560 462



Modulblock bestehend aus:

Unterbau mit Aluminiumklappe
 Unterbau mit Distanzstrebe
 3 Lagerregale aus Aluminium; 2 Kofferauszüge
 Schublade mit Aluminiumblende
 2 Rahmenaufsätze aus Aluminium
 Maße (B x H x T):
 1.112 + 834 x 980 x 382 mm

Gewicht: 50,6 kg

Art.-Nr. 0963 560 410

Art.-Nr. 0963 560 434



Modulblock bestehend aus:

Unterbau mit Aluminiumklappe
 2 Kofferauszüge
 4 Schubladen mit Aluminiumblende
 Rahmenaufsatz aus Aluminium
 Maße (B x H x T): 1.112 x 980 x 382 mm
 Gewicht: 42,0 kg

Art.-Nr. 0963 560 401



Modulblock bestehend aus:

Unterbau mit Aluminiumklappe
 Kofferauszug
 2 Schubladen mit Aluminiumblende
 Lagerregal aus Aluminium
 Lagerregal mit Aluminiumklappe
 Rahmenaufsatz aus Aluminium
 Maße (B x H x T): 1.390 x 1.130 x 382 mm
 Gewicht: 41,1 kg

Art.-Nr. 0963 560 403



Modulblock bestehend aus:

Unterbau mit Aluminiumklappe und integrierter
 Ladungssicherungsschiene
 Ausziehbare Werkbank inklusive Schraubstock
 und Drehteller
 2 Kofferauszüge
 4 Schubladen mit Aluminiumblende
 Rahmenaufsatz aus Aluminium
 Maße (B x H x T): 1.112 x 950 x 382 mm
 Gewicht: 68,3 kg

Art.-Nr. 0963 560 451



OPEL MOVANO L1 H1

Radstand: 3.182 mm / Baujahr: ab 2010



Bodenplatte

- Fahrzeugspezifisch passgenau formgefräst
- Ausgezeichnet mit dem blauen Engel
- Kunststoffabdeckungen an allen Lastösen-ausschnitten
- Aus Buchen-Hartholz Furniere, Stärke 10 mm
- Oberfläche: Oberseite lichtbeständige Kunstharz-filmbeschichtung in anthrazit
- Verleimung: Nach EN 314-2 (Klasse 2, für den Feuchtbereich und geschützten Außenbereich geeignet) Formaldehyd-Emissionsklasse E1

Art.-Nr. 0963 140 049

Seitenwandverkleidung

- Fahrzeugspezifisch passgenau formgefräst
- Aus robustem Pappel-Furniersperrholz, Stärke 4 mm
- Oberfläche: Vorderseite weißgrau beschichtet, Rückseite roh
- 5-fach verleimt: Nach IF 20, Formaldehyd-Emissionsklasse E1

Art.-Nr. 0963 240 010

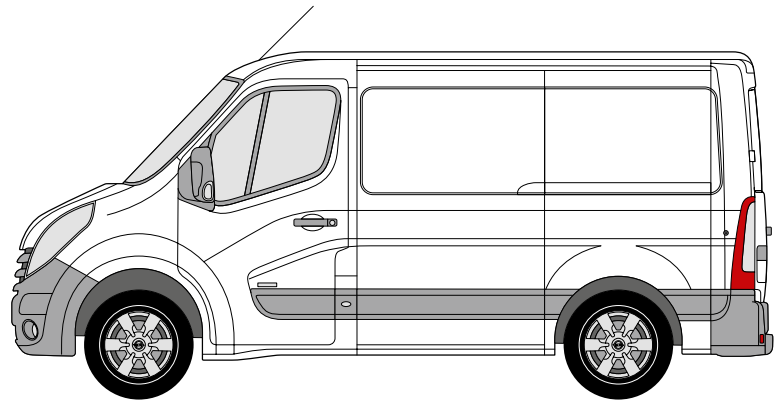
Hecktürführung **erforderlich**

Art.-Nr. 0963 80 893

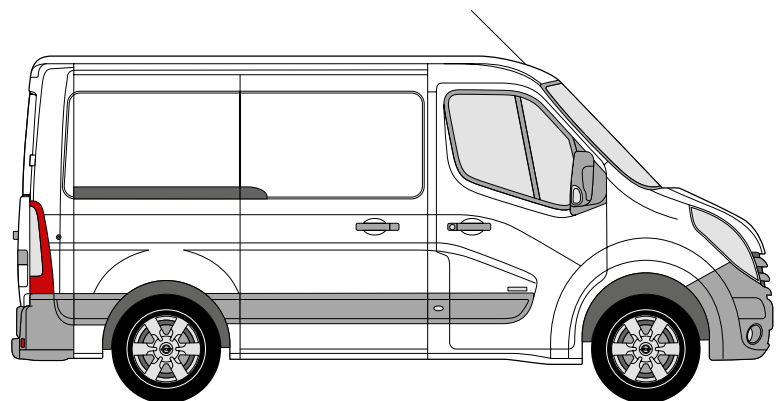
Modulblöcke

- Einbaufertig und vormontiert
- Kombination aus Aluminium und hochfestem Stahl mit hochwertiger Pulverbeschichtung in RAL 7012 und RAL 3020
- Lagerboxen aus Polypropylen
- Traglast je Schublade und Kofferauszug von 40 kg
- Inklusive rutschhemmende Unterlagen für Schubladen, Lagerregale und Rahmenaufsätze
- Inklusive Befestigungssätze und Trennbleche

FAHRERSEITE (LINKS)



BEIFAHRESEITE (RECHTS)

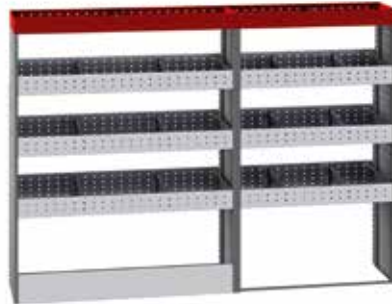




Modulblock bestehend aus:

Unterbau mit Aluminiumblende
Lagerregal aus Aluminium
2 Lagerboxenregale inklusive 14 Lagerboxen
Rahmenaufsatz aus Aluminium
Maße (B x H x T): 1.390 x 1.160 x 382 mm
Gewicht: 26,6 kg

Art.-Nr. 0963 560 407

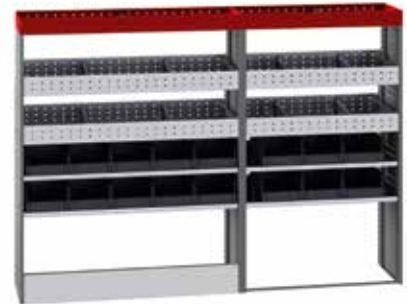


Modulblock bestehend aus:

Unterbau mit Aluminiumblende
Unterbau mit Distanzstrebe
6 Lagerregale aus Aluminium
2 Rahmenaufsätze aus Aluminium
Maße (B x H x T):
1.112 + 834 x 1.400 x 382 mm
Gewicht: 45,3 kg

Art.-Nr. 0963 560 432

Art.-Nr. 0963 560 433



Modulblock bestehend aus:

Unterbau mit Aluminiumblende
Unterbau mit Distanzstrebe
4 Lagerregale aus Aluminium
4 Lagerboxenregale inklusive 16 Lagerboxen
2 Rahmenaufsätze aus Aluminium
Maße (B x H x T):
1.112 + 834 x 1.400 x 382 mm
Gewicht: 58,3 kg

Art.-Nr. 0963 560 460

Art.-Nr. 0963 560 461



Modulblock bestehend aus:

Unterbau mit Aluminiumklappe
2 Kofferauszüge
4 Schubladen mit Aluminiumblende
Rahmenaufsatz aus Aluminium
Maße (B x H x T): 1.112 x 980 x 382 mm
Gewicht: 42,0 kg

Art.-Nr. 0963 560 401



Modulblock bestehend aus:

Unterbau mit Aluminiumblende
2 Lagerregale aus Aluminium
Rahmenaufsatz aus Aluminium
Maße (B x H x T): 1.112 x 980 x 330 mm
Gewicht: 17,35 kg

Art.-Nr. 0963 560 409



Modulblock bestehend aus:

Unterbau mit Aluminiumklappe
Schublade mit Aluminiumblende
2 Kofferauszüge
Lagerregal aus Aluminium
Rahmenaufsatz aus Aluminium
Maße (B x H x T): 1.112 x 980 x 382 mm
Gewicht: 35,6 kg

Art.-Nr. 0963 560 410

OPEL MOVANO L2 H2 FRONTANTRIEB

Radstand: 3.682 mm / Baujahr: ab 2010



Bodenplatte

- Fahrzeugspezifisch passgenau formgefräst
- Ausgezeichnet mit dem blauen Engel
- Kunststoffabdeckungen an allen Lastösen-ausschnitten
- Aus Buchen-Hartholz Furniere, Stärke 10 mm
- Oberfläche: Oberseite lichtbeständige Kunstharz-filmbeschichtung in anthrazit
- Verleimung: Nach EN 314-2 (Klasse 2, für den Feuchtbereich und geschützten Außenbereich geeignet) Formaldehyd-Emissionsklasse E1

Art.-Nr. 0963 140 050

Seitenwandverkleidung

- Fahrzeugspezifisch passgenau formgefräst
- Aus robustem Pappel-Furniersperrholz, Stärke 4 mm
- Oberfläche: Vorderseite weißgrau beschichtet, Rückseite roh
- 5-fach verleimt: Nach IF 20, Formaldehyd-Emissionsklasse E1

Art.-Nr. 0963 240 011

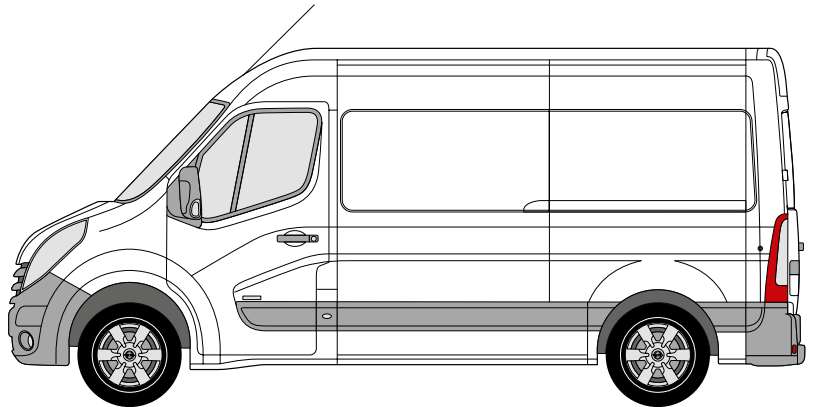
Hecktürführung **erforderlich**

Art.-Nr. 0963 80 893

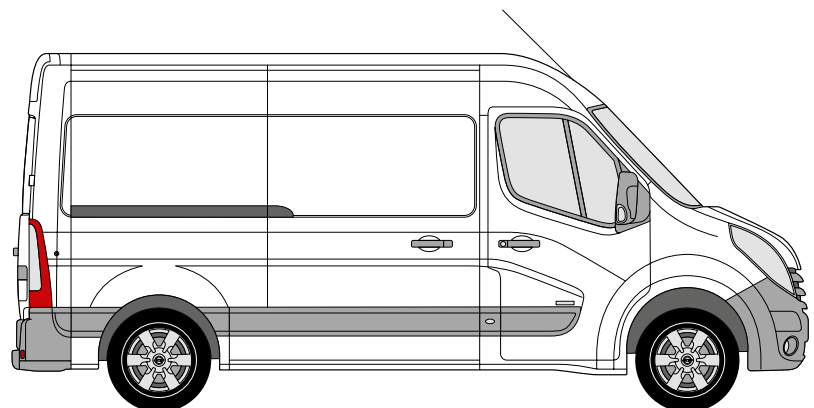
Modulblöcke

- Einbaufertig und vormontiert
- Kombination aus Aluminium und hochfestem Stahl mit hochwertiger Pulverbeschichtung in RAL 7012 und RAL 3020
- Lagerboxen aus Polypropylen
- Traglast je Schublade und Kofferauszug von 40 kg
- Inklusive rutschhemmende Unterlagen für Schubladen, Lagerregale und Rahmenaufsätze
- Inklusive Befestigungssätze und Trennbleche

FAHRERSEITE (LINKS)



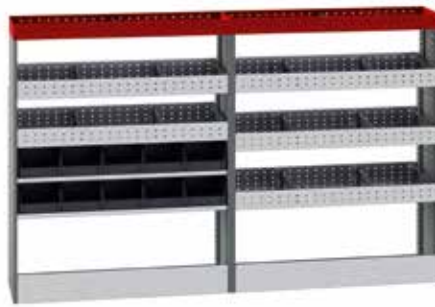
BEIFAHRESEITE (RECHTS)





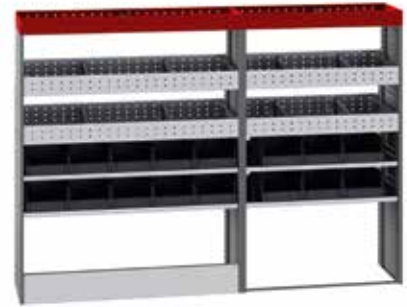
Modulblock bestehend aus:

Unterbau mit Aluminiumblende
 Unterbau mit Distanzstrebe
 6 Lagerregale aus Aluminium
 2 Rahmenaufsätze aus Aluminium
 Maße (B x H x T):
 1.112 + 834 x 1.400 x 382 mm
 Gewicht: 45,3 kg
Art.-Nr. 0963 560 432
Art.-Nr. 0963 560 433



Modulblock bestehend aus:

2 Unterbauten mit Aluminiumblende
 5 Lagerregale aus Aluminium
 2 Lagerboxenregale inklusive 10 Lagerboxen
 2 Rahmenaufsätze aus Aluminium
 Maße (B x H x T):
 1.112 + 1.112 x 1.400 x 382 mm
 Gewicht: 55,7 kg
Art.-Nr. 0963 560 460
Art.-Nr. 0963 560 432



Modulblock bestehend aus:

Unterbau mit Aluminiumblende
 Unterbau mit Distanzstrebe
 4 Lagerregale aus Aluminium
 4 Lagerboxenregale inklusive 16 Lagerboxen
 2 Rahmenaufsätze aus Aluminium
 Maße (B x H x T):
 1.112 + 834 x 1.400 x 382 mm
 Gewicht: 58,3 kg
Art.-Nr. 0963 560 460
Art.-Nr. 0963 560 461



Modulblock bestehend aus:

Unterbau mit Aluminiumklappe
 2 Kofferauszüge
 4 Schubladen mit Aluminiumblende
 Rahmenaufsatz aus Aluminium
 Maße (B x H x T): 1.112 x 980 x 382 mm
 Gewicht: 42,0 kg
Art.-Nr. 0963 560 401



Modulblock bestehend aus:

Unterbau mit Aluminiumblende
 2 Lagerregale aus Aluminium
 Rahmenaufsatz aus Aluminium
 Maße (B x H x T): 1.390 x 1.130 x 382 mm
 Gewicht: 20,4 kg
Art.-Nr. 0963 560 402



Modulblock bestehend aus:

Unterbau mit Aluminiumklappe
 Kofferauszug
 2 Schubladen mit Aluminiumblende
 Lagerregal aus Aluminium
 Lagerregal mit Aluminiumklappe
 Rahmenaufsatz aus Aluminium
 Maße (B x H x T): 1.390 x 1.130 x 382 mm
 Gewicht: 41,1 kg
Art.-Nr. 0963 560 403

OPEL MOVANO L3 H2 FRONTANTRIEB

Radstand: 4.332 mm / Baujahr: ab 2010



Bodenplatte

- Fahrzeugspezifisch passgenau formgefräst
- Ausgezeichnet mit dem blauen Engel
- Kunststoffabdeckungen an allen Lastösen-ausschnitten
- Aus Buchen-Hartholz Furniere, Stärke 10 mm
- Oberfläche: Oberseite lichtbeständige Kunstharz-filmbeschichtung in anthrazit
- Verleimung: Nach EN 314-2 (Klasse 2, für den Feuchtbereich und geschützten Außenbereich geeignet) Formaldehyd-Emissionsklasse E1

Art.-Nr. 0963 140 051

Seitenwandverkleidung

- Fahrzeugspezifisch passgenau formgefräst
- Aus robustem Pappel-Furniersperrholz, Stärke 4 mm
- Oberfläche: Vorderseite weißgrau beschichtet, Rückseite roh
- 5-fach verleimt: Nach IF 20, Formaldehyd-Emissionsklasse E1

Art.-Nr. 0963 240 013

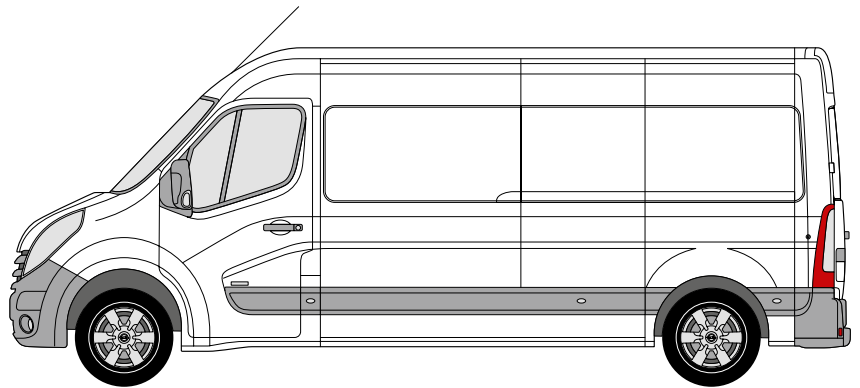
Hecktürführung **erforderlich**

Art.-Nr. 0963 80 893

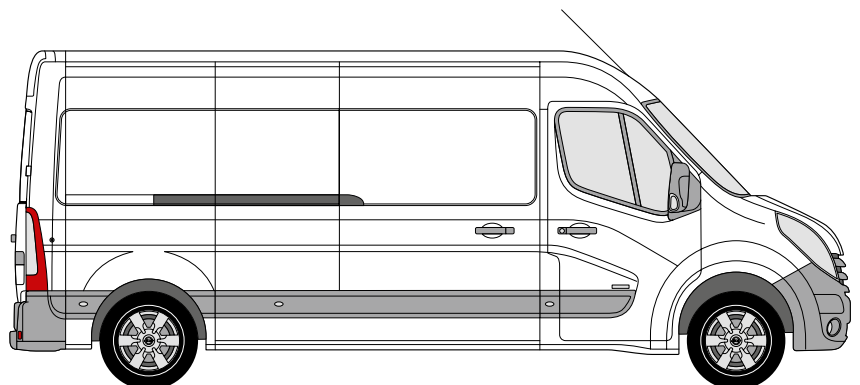
Modulblöcke

- Einbaufertig und vormontiert
- Kombination aus Aluminium und hochfestem Stahl mit hochwertiger Pulverbeschichtung in RAL 7012 und RAL 3020
- Lagerboxen aus Polypropylen
- Traglast je Schublade und Kofferauszug von 40 kg
- Inklusive rutschhemmende Unterlagen für Schubladen, Lagerregale und Rahmenaufsätze
- Inklusive Befestigungssätze und Trennbleche

FAHRERSEITE (LINKS)



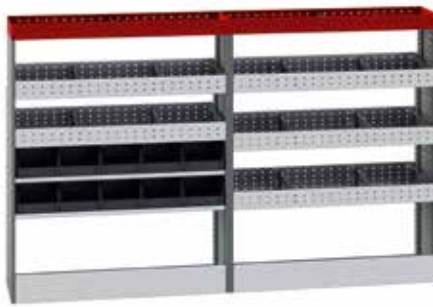
BEIFAHRESEITE (RECHTS)





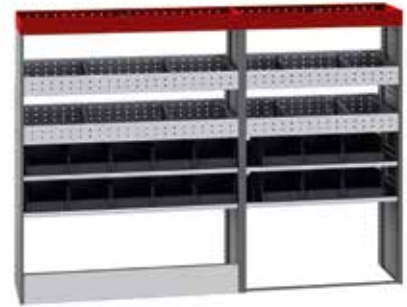
Modulblock bestehend aus:

Unterbau mit Aluminiumblende
 Unterbau mit Distanzstrebe
 6 Lagerregale aus Aluminium
 2 Rahmenaufsätze aus Aluminium
 Maße (B x H x T):
 1.112 + 834 x 1.400 x 382 mm
 Gewicht: 45,3 kg
Art.-Nr. 0963 560 432
Art.-Nr. 0963 560 433



Modulblock bestehend aus:

2 Unterbauten mit Aluminiumblende
 5 Lagerregale aus Aluminium
 2 Lagerboxenregale inklusive 10 Lagerboxen
 2 Rahmenaufsätze aus Aluminium
 Maße (B x H x T):
 1.112 + 1.112 x 1.400 x 382 mm
 Gewicht: 55,7 kg
Art.-Nr. 0963 560 460
Art.-Nr. 0963 560 432



Modulblock bestehend aus:

Unterbau mit Aluminiumblende
 Unterbau mit Distanzstrebe
 4 Lagerregale aus Aluminium
 4 Lagerboxenregale inklusive 16 Lagerboxen
 2 Rahmenaufsätze aus Aluminium
 Maße (B x H x T):
 1.112 + 834 x 1.400 x 382 mm
 Gewicht: 58,3 kg
Art.-Nr. 0963 560 460
Art.-Nr. 0963 560 461



Modulblock bestehend aus:

Unterbau mit Aluminiumklappe
 2 Kofferauszüge
 4 Schubladen mit Aluminiumblende
 Rahmenaufsatz aus Aluminium
 Maße (B x H x T): 1.112 x 980 x 382 mm
 Gewicht: 42,0 kg
Art.-Nr. 0963 560 401



Modulblock bestehend aus:

Unterbau mit Aluminiumblende
 2 Lagerregale aus Aluminium
 Rahmenaufsatz aus Aluminium
 Maße (B x H x T): 1.390 x 1.130 x 382 mm
 Gewicht: 20,4 kg
Art.-Nr. 0963 560 402



Modulblock bestehend aus:

Unterbau mit Aluminiumklappe
 Kofferauszug
 2 Schubladen mit Aluminiumblende
 Lagerregal aus Aluminium
 Lagerregal mit Aluminiumklappe
 Rahmenaufsatz aus Aluminium
 Maße (B x H x T): 1.390 x 1.130 x 382 mm
 Gewicht: 41,1 kg
Art.-Nr. 0963 560 403



OPEL MOVANO L3 H2 HECKANTRIEB

Radstand: 3.682 mm / Baujahr: ab 2010



Bodenplatte

- Fahrzeugspezifisch passgenau formgefräst
- Ausgezeichnet mit dem blauen Engel
- Kunststoffabdeckungen an allen Lastösen-ausschnitten
- Aus Buchen-Hartholz Furniere, Stärke 10 mm
- Oberfläche: Oberseite lichtbeständige Kunstharz-filmbeschichtung in anthrazit
- Verleimung: Nach EN 314-2 (Klasse 2, für den Feuchtbereich und geschützten Außenbereich geeignet) Formaldehyd-Emissionsklasse E1

Art.-Nr. 0963 140 054

Seitenwandverkleidung

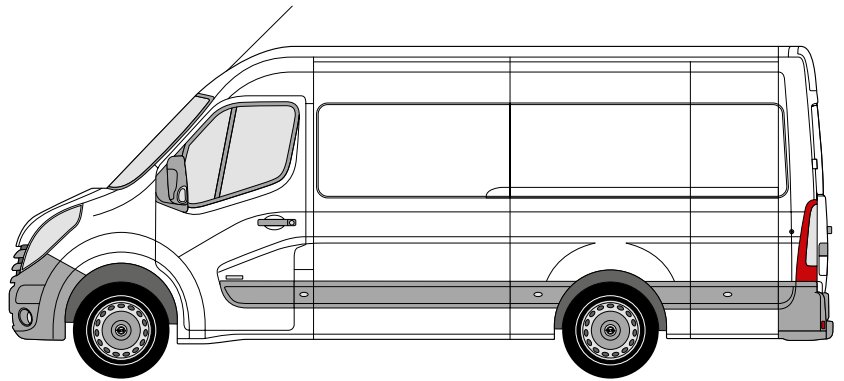
- Fahrzeugspezifisch passgenau formgefräst
- Aus robustem Pappel-Furniersperrholz, Stärke 4 mm
- Oberfläche: Vorderseite weißgrau beschichtet, Rückseite roh
- 5-fach verleimt: Nach IF 20, Formaldehyd-Emissionsklasse E1

Art.-Nr. 0963 240 012

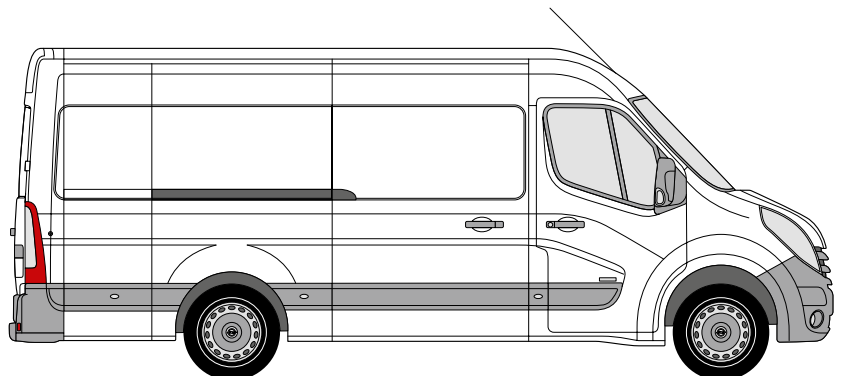
Modulblöcke

- Einbaufertig und vormontiert
- Kombination aus Aluminium und hochfestem Stahl mit hochwertiger Pulverbeschichtung in RAL 7012 und RAL 3020
- Lagerboxen aus Polypropylen
- Traglast je Längsschublade von 75 kg
- Inklusive rutschhemmende Unterlagen für Schubladen, Lagerregale und Rahmenaufsätze
- Inklusive Befestigungssätze und Trennbleche

FAHRERSEITE (LINKS)



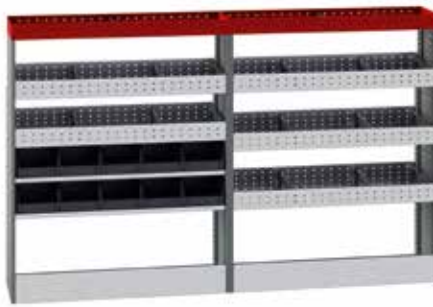
BEIFAHRESEITE (RECHTS)





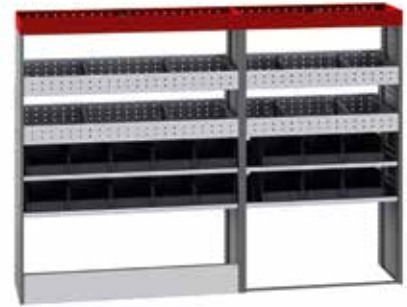
Modulblock bestehend aus:

Unterbau mit Aluminiumblende
 Unterbau mit Distanzstrebe
 6 Lagerregale aus Aluminium
 2 Rahmenaufsätze aus Aluminium
 Maße (B x H x T):
 1.112 + 834 x 1.400 x 382 mm
 Gewicht: 45,3 kg
Art.-Nr. 0963 560 432
Art.-Nr. 0963 560 433



Modulblock bestehend aus:

2 Unterbauten mit Aluminiumblende
 5 Lagerregale aus Aluminium
 2 Lagerboxenregale inklusive 10 Lagerboxen
 2 Rahmenaufsätze aus Aluminium
 Maße (B x H x T):
 1.112 + 1.112 x 1.400 x 382 mm
 Gewicht: 55,7 kg
Art.-Nr. 0963 560 460
Art.-Nr. 0963 560 432



Modulblock bestehend aus:

Unterbau mit Aluminiumblende
 Unterbau mit Distanzstrebe
 4 Lagerregale aus Aluminium
 4 Lagerboxenregale inklusive 16 Lagerboxen
 2 Rahmenaufsätze aus Aluminium
 Maße (B x H x T):
 1.112 + 834 x 1.400 x 382 mm
 Gewicht: 58,3 kg
Art.-Nr. 0963 560 460
Art.-Nr. 0963 560 461



Modulblock bestehend aus:

Unterbau mit Aluminiumblende
 2 Lagerregale aus Aluminium
 Rahmenaufsatz aus Aluminium
 Maße (B x H x T): 1.390 x 1.130 x 382 mm
 Gewicht: 20,4 kg
Art.-Nr. 0963 560 402



Modulblock bestehend aus:

Unterbau mit Aluminiumblende
 Lagerregal aus Aluminium
 2 Lagerboxenregale inklusive 14 Lagerboxen
 Rahmenaufsatz aus Aluminium
 Maße (B x H x T): 1.390 x 1.160 x 382 mm
 Gewicht: 26,6 kg
Art.-Nr. 0963 560 407



Modulblock bestehend aus:

Unterbau mit integrierter Ladungssicherungsschiene
 Ausziehbare Werkbank inklusive Schraubstock und Drehteller
 Lagerregal mit Aluminiumklappe
 Lagerregal aus Aluminium
 Lagerkastenregal inklusive 7 Lagerkästen
 3 Schubladen mit Aluminiumblende in Längsrichtung
 Rahmenaufsatz aus Aluminium
 Maße (B x H x T): 1.390 x 1.310 x 382 mm
 Gewicht: 81,0 kg
Art.-Nr. 0963 560 453



ZUBEHÖR



Aluminium-Spannstangen

Mit Schnellverstellung

min. Höhe 1.250 mm, max. Höhe 1.750 mm

Art.-Nr. 0963 99 006

min. Höhe 1.550 mm, max. Höhe 2.050 mm

Art.-Nr. 0963 99 002

Aluminium-Spannstangen-Set

Mit Schnellverstellung

Inhalt: 4 x Aluminium-Airline-Zurrschienen

ohne Flansch,

4 x Aluminium-Spannstangen,

min. Höhe 1.250 mm, max. Höhe 1.750 mm

Art.-Nr. 0963 99 029

min. Höhe 1.550 mm, max. Höhe 2.050 mm

Art.-Nr. 0963 99 005



Spannstangen für Airlineprofil

Individuell kürzbar

Höhe 2.000 mm

Art.-Nr. 0963 80 239

Höhe 2.500 mm

Art.-Nr. 0963 80 232

Spannstangen-Set für Airlineprofil

Inhalt: 4 x Spannstangen für Airlineprofil,

4 x Aluminium-Airline-Zurrschiene ohne Flansch

Höhe: 2.500 mm

Art.-Nr. 0963 99 011



Aluminium-Airline-Zurrschiene halbrund

Länge: 995 mm **Art.-Nr. 0963 80 250**

Länge: 1.495 mm **Art.-Nr. 0963 80 251**

Länge: 2.000 mm **Art.-Nr. 0963 80 252**



Aluminium-Airline-Zurrschiene mit Rundschnur

Länge: 1.000 mm **Art.-Nr. 0963 80 263**

Länge: 1.500 mm **Art.-Nr. 0963 80 253**

Länge: 2.000 mm **Art.-Nr. 0963 80 254**

ZUBEHÖR



Ratschenzuggurt für Airlineprofil

Länge: 1.000 mm **Art.-Nr. 0963 80 204**
Länge: 2.000 mm **Art.-Nr. 0963 80 206**
Länge: 4.000 mm **Art.-Nr. 0963 80 208**



Ratschenzuggurt mit Karabinerhaken

Länge: 5.000 mm
Art.-Nr. 0963 80 217



Ratschenzuggurt mit Doppelspitzhaken

Länge: 5.000 mm
Art.-Nr. 0963 80 215



Klemmschlosszuggurt

Länge: 500 mm
Art.-Nr. 0963 80 238
Länge: 2.000 mm
Art.-Nr. 0963 80 248



Klemmschlossringgurt

Länge: 2.000 mm
Art.-Nr. 0963 80 241



Leitergummi

Länge: 1.000 mm
Art.-Nr. 0963 80 552
Länge: 5.000 mm
Art.-Nr. 0963 80 558



Verzurragensatz

Art.-Nr. 0963 80 961



Zurröse

Art.-Nr. 0963 80 312



Zurröse

Art.-Nr. 0963 80 212



Ladungssicherungsnetz

Mit Flachhaken
Maße (B x L): 1.200 x 1.800 mm
Art.-Nr. 0963 80 315



Ladungssicherungsnetz

Mit Karabinerhaken
Maße (B x L): 730 x 1.240 mm
Art.-Nr. 0963 80 319



Ladungssicherungsnetz

Mit Airline-Zurröse
Maße (B x L): 730 x 1.240 mm
Art.-Nr. 0963 80 318



Antirutschmatten

Maße (B x L): 200 x 240 mm
Inhalt: 4 Stück
Art.-Nr. 0963 80 311



Antirutschmatten 8-kant

Maße (B x L): 150 x 150 mm
Inhalt: 6 Stück
Art.-Nr. 0963 80 331



Antirutschmatten-Kantenschutz

Maße (B x L): 150 x 150 mm
Inhalt: 6 Stück
Art.-Nr. 0963 80 332



Antirutschmatte auf der Rolle

Maße (B x L): 800 x 1.200 mm
Art.-Nr. 0963 80 330
Maße (B x L): 800 x 4.000 mm
Art.-Nr. 0963 80 333



ZUBEHÖR



Gasflaschenhalter

Bautiefe: 380 mm

Art.-Nr. 0963 80 205

Bautiefe: 450 mm

Art.-Nr. 0963 80 200



Schlauchhalter

Maße (B x H x T): 250 x 115 x 107 mm

Art.-Nr. 0963 80 921



Ordner tasche

Maße (B x H x T): 300 x 321 x 85 mm

Art.-Nr. 0963 44 002



Aluminiumdosenhalter

Maße (B x H x T): 350 x 121 x 72 mm

Art.-Nr. 0963 80 818



Papierrollenhalter mit Putzpapier

Maße (B x H x T): 293 x 205 x 200 mm

Art.-Nr. 0963 99 074



Wasserkarister mit Halter

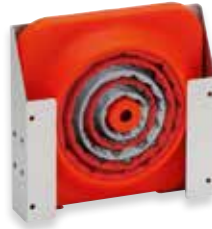
Inhalt: 16 Liter

Maße (B x H x T): 175 x 420 x 280 mm

Art.-Nr. 0963 80 950



2 kg ABC-Feuerlöscher
Art.-Nr. 0963 80 900



Pylon faltbar mit Halter
Maße (B x H x T): 283 x 283 x 63 mm
Art.-Nr. 0963 99 073



Schraubstock
Art.-Nr. 0963 50 003
Passender Drehteller
Art.-Nr. 0963 50 013



Aluminiumbox
Maße (B x H x T): 432 x 277 x 335 mm
Art.-Nr. 0963 80 729



Transportstapelkasten
Maße (B x H x T): 400 x 210 x 300 mm
Art.-Nr. 0963 80 772
Passender Deckel
Art.-Nr. 0963 80 776



Transportstapelkasten
Maße (B x H x T): 600 x 210 x 400 mm
Art.-Nr. 0963 80 774
Passender Deckel
Art.-Nr. 0963 80 777



FAHRZEUGEINRICHTUNGEN

Für Opel Modelle

Würth AG
Dornwydenweg 11
4144 Arlesheim
T 061 705 91 11
info@wuerth-ag.ch
www.wuerth-ag.ch

Alle Rechte vorbehalten
Verantwortlich für den Inhalt:
ORSY Mobil
Layout/Druck: VM/La

Nachdruck, auch auszugsweise, nur mit Genehmigung
VM-CH/La/FK/2'0/09-15/A150210

Wir behalten uns das Recht vor, Produktveränderungen, die aus unserer Sicht einer Qualitätsverbesserung dienen, auch ohne Vorankündigung oder Mitteilung jederzeit durchzuführen.
Abbildungen können Beispielabbildungen sein, die im Erscheinungsbild von der gelieferten Ware abweichen können. Irrtümer behalten wir uns vor, für Druckfehler übernehmen wir keine Haftung.
Es gelten die allgemeinen Geschäftsbedingungen.



Empfohlen von Ihrem Opel-Partner: