



# ÉQUIPEMENTS DE VÉHICULES

Pour modèles Fiat





# **UN SEUL FOURNISSEUR DE NOMBREUX AVANTAGES**





**Développement et production par nos soins pour une qualité maximale.**

La qualité de nos équipements pour véhicules se distingue par plusieurs aspects. La durabilité en est un par exemple, l'ergonomie et la possibilité de travailler efficacement en sont d'autres. Sans oublier non plus leur poids réduit et leur extrême solidité. Au total, une utilité maximale - jour après jour et pendant très longtemps.



**La sécurité d'abord.**

Conducteur d'un véhicule chargé d'objets lourds, vous voulez bien entendu vous sentir en sécurité. Avec nos équipements pour véhicules, vous-même et vos collaborateurs êtes bien protégés et les biens que vous transportez sont parfaitement bien rangés. Nous testons en permanence toutes les pièces et technologies de sécurité pour les vérifier et les optimiser.



**Conseil et étude en 3D avec une compétence sectorielle élevée**

Nos conseillers sont eux-mêmes issus de diverses branches de l'artisanat. Forts de cette expérience et armés du logiciel de planification le plus moderne, nous sommes en mesure de concevoir sur mesure chaque équipement individuel rapidement et simplement. Nos équipements pour véhicules sont bien plus que de simples «étagères sur roues», il s'agit bel et bien de systèmes de transport et travail bien étudiés.



**Toujours près de chez vous.**

La proximité du client est plus qu'un slogan et signifie bien plus que proximité géographique et joignabilité. Six vendeurs spécialisés sont à votre disposition en quasi permanence. S'y ajoutent près de 38 Shops des artisans dans toute la Suisse.

# ÉQUIPEMENTS VARIABLES POUR VÉHICULES

## ALUMINIUM, ACIER ET PLASTIQUE POUR UNE INDIVIDUALITÉ MAXIMALE ET UN POIDS ALLÉGÉ!

L'équipement variable pour véhicule s'adapte dans ses moindres détails à vos processus de travail et aux objets que vous rangez dans votre véhicule. La place déjà limitée à l'intérieur du véhicule est ainsi exploitée au maximum. Cette flexibilité maximale est rendue possible au moyen de cinq largeurs standard, de trois profondeurs et d'une grille d'espacement en hauteur de 30 mm. De plus, le mélange intelligent de matériaux - aluminium, acier et plastique - permet d'économiser du poids, ce qui a un effet positif sur les coûts de carburant. Nous avons aussi pensé aux branches professionnelles appelées à transporter des charges particulièrement lourdes et ajouté un équipement modulaire à notre l'équipement variable pour véhicules. Nos conseillers vous donneront volontiers des informations détaillées à ce sujet.





Votre établi vous accompagne partout: à l'intérieur du véhicule, il n'occupe que très de place, mais sur le lieu d'intervention, quelques gestes suffisent pour l'extraire et le fixer rapidement.



Ouverture rapide sur toute la largeur: avec le profil fonctionnel d'ouverture de tiroirs, ceux-ci sont accessibles de partout - nul besoin de chercher à atteindre des petites poignées pénibles à actionner.



Un geste suffit pour ouvrir les panneaux basculants des étagères. Comme les façades et les poignées de tiroirs, ils sont réalisés eux aussi en aluminium anodisé de grande qualité.



Les étagères pour boîtes de rangement permettent de localiser rapidement des petites pièces dans le véhicule. Les boîtes fixées dans l'étagère facilitent le rangement et le clapet avant breveté facilite le prélèvement.



Ranger facilement et organiser l'espace: De nombreux éléments et systèmes de rangement ainsi que le système de verrouillage de tiroirs breveté font en sorte que votre chargement reste bien en place.



En plus des nombreux composants, le grand choix d'éléments et de systèmes de rangement permet d'adapter l'équipement des véhicules aux besoins individuels de leurs utilisateurs.



Les sangles clipsables sur le rail d'arrimage et les accessoires à fixer aux montants rendent le système encore plus pratique.



Trouver au lieu de chercher. C'est en des termes aussi simples que l'on peut décrire l'un des grands avantages des étagères à boîtes de rangement et de l'équipement complet.



Les modules longitudinaux offrent un accès facile depuis la porte latérale.

# CONSEIL PERSONNALISÉ

## PLANIFICATION INDIVIDUELLE

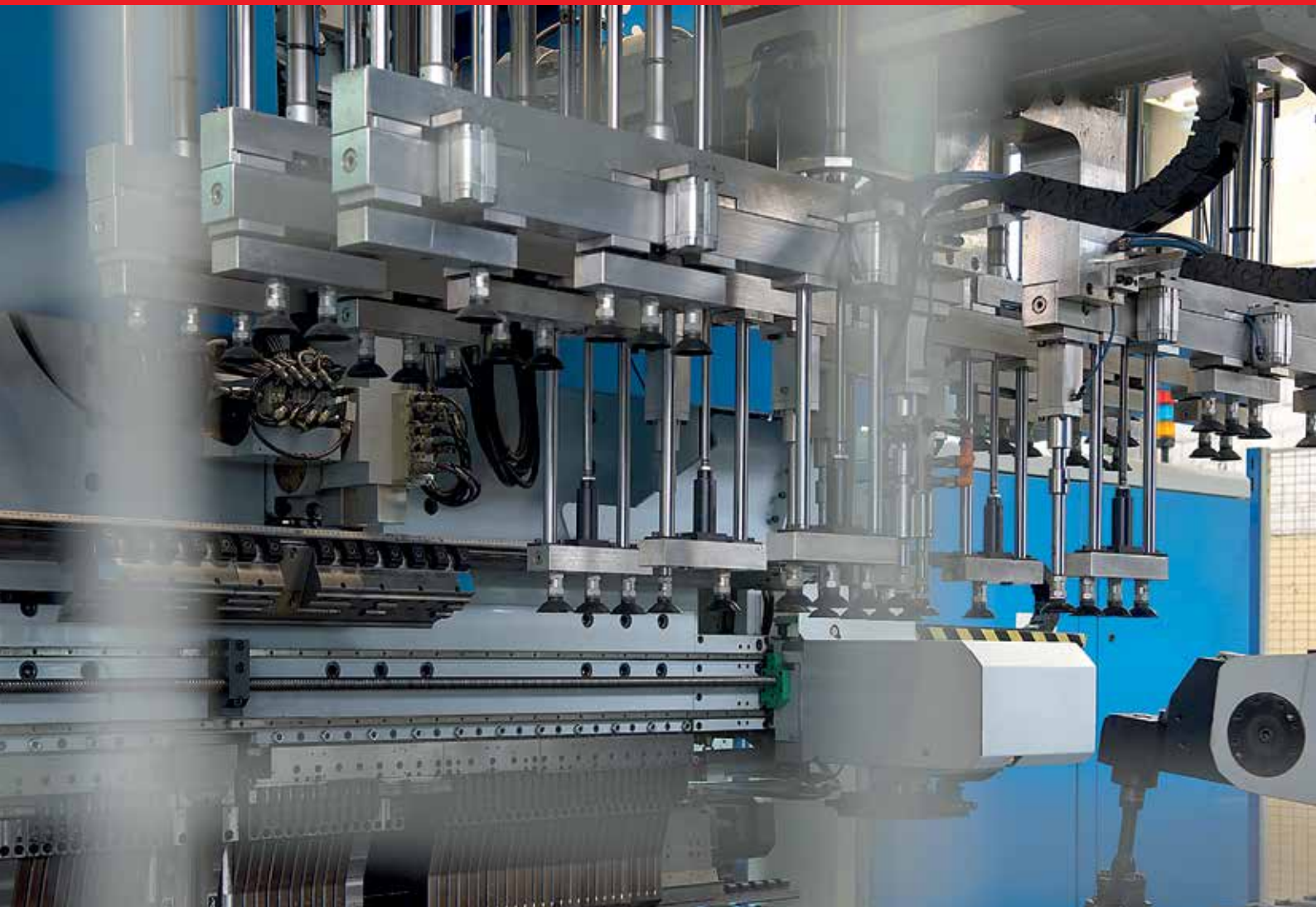


**FAITES-NOUS PART DE VOS  
SOUHAITS PARTICULIERS.**

**Des aménagements idéaux «en série» d'un véhicule n'existent pas, car les exigences des différents branches et des divers clients sont trop variées.**

Notre exigence est d'aménager au mieux pour votre travail l'espace à l'intérieur du véhicule. Votre revendeur spécialisé vous conseille en détail et recherche la meilleure solution pour vos besoins individuels. La planification 3D permet de visualiser vos contraintes avec précision et vous obtenez ainsi une vue d'ensemble claire de votre solution d'aménagement future. Vous pouvez voir la mise en œuvre des différentes solutions directement dans nos véhicules de présentation. Le montage est assuré par nos partenaires de longue date, directement sur place chez vous. Vous n'avez pas besoin de déplacer votre véhicule jusqu'à un point de montage.

# PRODUCTION PRÉCISE QUALITÉ MAXIMALE



**Nous développons nous-mêmes nos équipements pour véhicules, leur production est assurée par une filiale du groupe Würth.**

Les dizaines d'années d'expérience avec les clients de toutes les branches de l'artisanat et de toutes les professions sont mises à profit pour le développement de nos systèmes. Au stade de la production, des matériaux fiables et la meilleure qualité nous servent à leur donner corps. Nous disposons à cette fin d'installations de fabrication ultra modernes avec des centres entièrement automatiques d'estampage et de cintrage et plusieurs robots de perçage et de soudage. Cette technologie de précision et la certification ISO 9001 du système de gestion de la qualité permettent d'obtenir un produit final de qualité constante à un haut niveau. Parallèlement à nos activités de développement et de fabrication, nous cherchons sans cesse à optimiser nos efforts pour la protection de l'environnement. Ainsi avons-nous choisi d'utiliser des revêtements de thermolaquage exempts de solvant et combinons des poudres sans plomb ni cadmium avec une démarche responsable de récupération.

# SÉCURITÉ MAXIMALE

## GESTION INNOVANTE DE L'ENVIRONNEMENT

**Chaque jour, plusieurs milliers de véhicules équipés par nos soins sillonnent les routes d'Allemagne.** Leurs conductrices et conducteurs ainsi que tous les autres usagers de la route peuvent être assurés que tous nos efforts tendent à garantir leur sécurité. Nos équipements pour véhicules sont soumis à de nombreux tests. De plus, nous œuvrons pour la sécurité au moyen de produits et de séminaires pour la fixation de charges dans les véhicules.

**La sécurité et le respect de l'écologie sont des composants fixes de notre culture d'entreprise.**

La gestion environnementale de Würth est certifiée depuis 1996 déjà. Nous observons en toute occasion les principes de l'économie de marché sociale, de la protection de la santé et de l'environnement. C'est pour cela que nous améliorons sans cesse nos prestations.



**Pour nos équipements de véhicules, cela signifie:**

- Crashtest pour toutes les lignes d'équipements
- Valeurs d'arrachement assurées pour tous les systèmes de rails
- Marquage du poids de chargement à l'intérieur des tiroirs
- Panneaux de plancher en matières premières renouvelables avec label de l'Ange bleu de l'environnement
- Revêtement thermolaqué exempt de solvant
- Produits homologués pour l'arrimage des chargements
- Séminaires pour l'arrimage de chargements dispensés dans l'Académie Würth
- isi!! Gestion des matières dangereuses également pour le véhicule
- Gestion des centres de coûts pour le véhicule

**Pour plus de renseignements: [www.orsymobil.ch](http://www.orsymobil.ch)**



# PRODUITS SPÉCIAUX ET NOMBREUX AVANTAGES ADDITIONNELS

Faites votre choix parmi notre large assortiment de produits spéciaux et demandez-nous des solutions pour vos besoins particuliers.



Galeries de toit en aluminium



Supports de charges



Porte-échelle



Tube pour transport et chargement



Système de serrage d'échelle



Marchepied



Aides au chargement



Caisse à outils et de transport



Caisse à outils



Pupitre extérieur



Plancher



Habillage de paroi latérale

# FIAT DOBLO CARGO

**Empattement: 2.755 mm / année: à partir de 2010**



## Plancher

- Fraisage pour adapter la forme aux spécificités du véhicule
- Distingué par l'Ange bleu
- Couvercles en plastique sur tous évidements pour œillets de fixation
- Placages de hêtre-bois dur, épaisseur 10 mm
- Surface: dessus avec film en résine synthétique couleur anthracite résistant à la lumière
- Collage: selon EN 314-2 (classe 2, milieux humides intérieurs et emplois extérieurs abrités) classe d'émission de formaldéhyde E1

**N° d'art. 0963 130 048**

## Habillage de paroi latérale

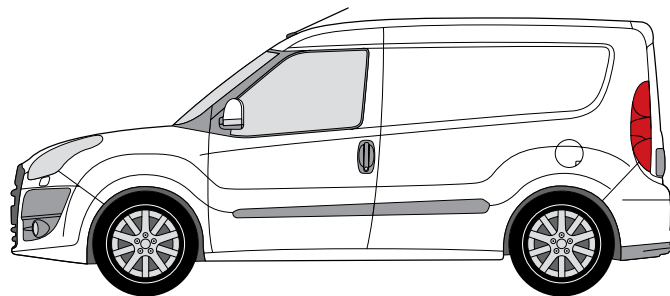
- Fraisage pour adapter la forme aux spécificités du véhicule
- Robuste contreplaqué de peuplier, épaisseur 4 mm
- Surface: face avant avec revêtement gris-blanc, face arrière brute
- Collage quintuple: selon IF 20 classe d'émission de formaldéhyde E1

**N° d'art. 0963 230 010**

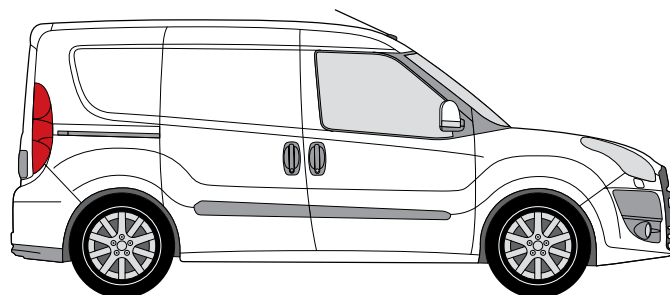
## Blocs modulaires et équipement de dessous de plancher

- Prêts à monter et préassemblés
- Combinaison d'aluminium et d'acier hautement résistant avec revêtement thermolaqué de grande qualité RAL 7012 et RAL 3020
- Boîtes en polypropylène
- Blocs modulaires: Capacité de charge de chaque tiroir et rack à valise 40 kg
- Équipement de dessous de plancher: Capacité de charge de chaque tiroir 75 kg
- Avec intercalaires antidérapants pour tiroirs, étagères et dessus de cadres
- Avec kits de fixation et séparations

## CÔTÉ CONDUCTEUR (À GAUCHE)



## CÔTÉ PASSAGER AVANT (À DROITE)





**Bloc modulaire comprenant:**

Partie basse avec parement en aluminium  
 2 étagères en aluminium  
 Dessus de cadre en aluminium  
 Dimensions (haut. x larg. x prof.):  
 1.112 x 980 x 330 mm  
 Poids: 17,35 kg  
**N° d'art. 0963 560 409**



**Bloc modulaire comprenant:**

Partie basse avec clapet en aluminium  
 Tiroir avec parement en aluminium  
 2 racks pour valises  
 Étagère en aluminium  
 Dessus de cadre en aluminium  
 Dimensions (haut. x larg. x prof.):  
 1.112 x 980 x 382 mm  
 Poids: 35,6 kg  
**N° d'art. 0963 560 410**



**Bloc modulaire comprenant:**

Partie basse avec clapet en aluminium  
 Étagère avec clapet en aluminium  
 Étagère avec 5 boîtes de stockage  
 Dessus de cadre en aluminium  
 Dimensions (haut. x larg. x prof.):  
 1.112 x 980 x 382 mm  
 Poids: 25,5 kg  
**N° d'art. 0963 560 414**



**Bloc modulaire comprenant:**

Partie basse avec clapet en aluminium  
 2 tiroirs avec façade en aluminium  
 Étagère en aluminium  
 Dessus de cadre en aluminium  
 Dimensions (haut. x larg. x prof.):  
 834 x 830 x 330 mm  
 Poids: 23,5 kg  
**N° d'art. 0963 560 416**



**Bloc modulaire comprenant:**

Partie basse avec parement en aluminium  
 Étagère en aluminium  
 Étagère avec 5 boîtes de stockage  
 Dessus de cadre en aluminium  
 Dimensions (haut. x larg. x prof.):  
 834 x 950 x 330 mm  
 Poids: 14,0 kg  
**N° d'art. 0963 560 417**



**Combinable uniquement avec des blocs de modules planifiés individuellement**

**Équipement de dessous de plancher Kit comprenant:**

Module de tiroirs pour l'arrière avec 2 tiroirs.  
 Dimensions (haut. x larg. x prof.):  
 1.068 x 290 x 820 mm  
 Module de tiroirs côté porte latérale avec 1 tiroir  
 Dimensions (haut. x larg. x prof.):  
 534 x 290 x 1.200 mm  
 Set panneau de plancher  
 4 anneaux d'arrimage pour fonction d'arrimage de chargement  
 Poids: 117,4 kg  
**N° d'art. 0963 65 248**

# FIAT DOBLO CARGO MAXI

Empattement: 3.105 mm / année: à partir de 2010



## Plancher

- Fraisage pour adapter la forme aux spécificités du véhicule
- Distingué par l'Ange bleu
- Couvercles en plastique sur tous évidements pour œillets de fixation
- Placages de hêtre-bois dur, épaisseur 10 mm
- Surface: dessus avec film en résine synthétique couleur anthracite résistant à la lumière
- Collage: selon EN 314-2 (classe 2, milieux humides intérieurs et emplois extérieurs abrités) classe d'émission de formaldéhyde E1

N° d'art. 0963 130 049

## Habillage de paroi latérale

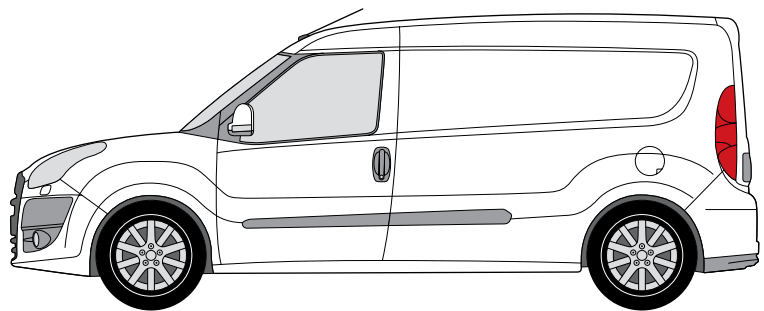
- Fraisage pour adapter la forme aux spécificités du véhicule
- Robuste contreplaqué de peuplier, épaisseur 4 mm
- Surface: face avant avec revêtement gris-blanc, face arrière brute
- Collage quintuple: selon IF 20, classe d'émission de formaldéhyde E1

N° d'art. 0963 230 011

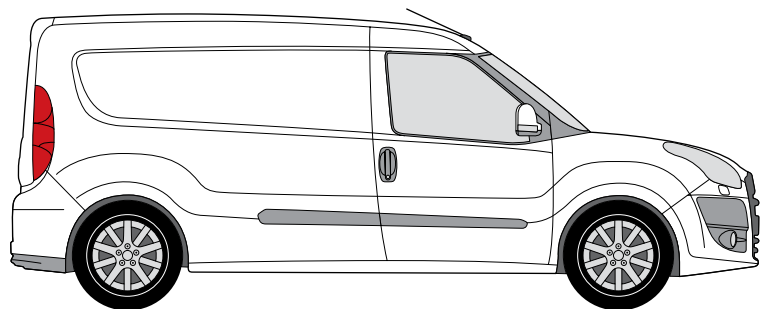
## Blocs modulaires et équipement de dessous de plancher

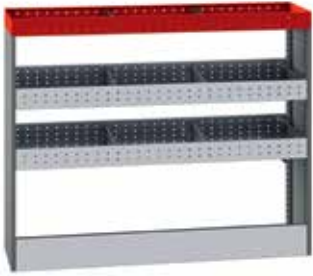
- Prêts à monter et préassemblés
- Combinaison d'aluminium et d'acier hautement résistant avec revêtement thermolaqué de grande qualité RAL 7012 et RAL 3020
- Boîtes en polypropylène
- Blocs modulaires: Capacité de charge de chaque tiroir et rack à valise 40 kg
- Équipement de dessous de plancher: Capacité de charge de chaque tiroir 75 kg
- Avec intercalaires antidérapants pour tiroirs, étagères et dessus de cadres
- Avec kits de fixation et séparations

## CÔTÉ CONDUCTEUR (À GAUCHE)



## CÔTÉ PASSAGER AVANT (À DROITE)





**Bloc modulaire comprenant:**

Partie basse avec parement en aluminium  
 2 étagères en aluminium  
 Dessus de cadre en aluminium  
 Dimensions (haut. x larg. x prof.):  
 1.390 x 1.130 x 382 mm  
 Poids: 20,4 kg  
**N° d'art. 0963 560 402**



**Bloc modulaire comprenant:**

Partie basse avec parement en aluminium  
 Étagère en aluminium  
 2 étagères avec 14 boîtes de stockage  
 Dessus de cadre en aluminium  
 Dimensions (haut. x larg. x prof.):  
 1.390 x 1.160 x 382 mm  
 Poids: 26,6 kg  
**N° d'art. 0963 560 407**



**Bloc modulaire comprenant:**

Partie basse avec clapet en aluminium  
 Tiroir avec parement en aluminium  
 2 racks pour valises  
 Étagère en aluminium  
 Dessus de cadre en aluminium  
 Dimensions (haut. x larg. x prof.):  
 1.112 x 980 x 382 mm  
 Poids: 35,6 kg  
**N° d'art. 0963 560 410**



**Bloc modulaire comprenant:**

Partie basse avec clapet en aluminium  
 2 racks pour valises  
 4 tiroirs avec façade en aluminium  
 Dessus de cadre en aluminium  
 Dimensions (haut. x larg. x prof.):  
 1.112 x 980 x 382 mm  
 Poids: 42,0 kg  
**N° d'art. 0963 560 401**



**Bloc modulaire comprenant:**

Partie basse avec parement en aluminium  
 2 étagères en aluminium  
 Dessus de cadre en aluminium  
 Dimensions (haut. x larg. x prof.):  
 1.112 x 980 x 330 mm  
 Poids: 17,35 kg  
**N° d'art. 0963 560 409**



**Combinable uniquement avec des blocs de modules planifiés individuellement**

**Équipement de dessous de plancher Kit comprenant:**

Module tiroirs pour l'arrière avec 2 tiroirs  
 Dimensions (haut. x larg. x prof.):  
 1.068 x 290 x 1.200 mm  
 Module de tiroir pour côté porte coulissante avec 1 tiroir  
 Dimensions (haut. x larg. x prof.):  
 534 x 290 x 1.200 mm  
 Set panneau de plancher  
 4 anneaux d'arrimage pour fonction d'arrimage de chargement  
 Poids: 142,55 kg  
**N° d'art. 0963 65 249**

# FIAT SCUDO L1

**Empattement: 3.000 mm / année: à partir de 2007**



## Plancher

- Fraisage pour adapter la forme aux spécificités du véhicule
- Distingué par l'Ange bleu
- Couvercles en plastique sur tous évidements pour œillets de fixation
- Placages de hêtre-bois dur, épaisseur 10 mm
- Surface: dessus avec film en résine synthétique couleur anthracite résistant à la lumière
- Collage: selon EN 314-2 (classe 2, milieux humides intérieurs et emplois extérieurs abrités) classe d'émission de formaldéhyde E1

**N° d'art. 0963 130 028**

## Habillage de paroi latérale

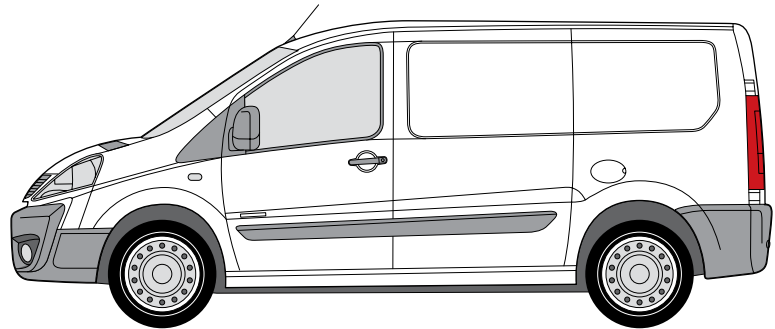
- Fraisage pour adapter la forme aux spécificités du véhicule
- Robuste contreplaqué de peuplier, épaisseur 4 mm
- Surface: face avant avec revêtement gris-blanc, face arrière brute
- Collage quintuple: selon IF 20, classe d'émission de formaldéhyde E1

**N° d'art. 0963 230 005**

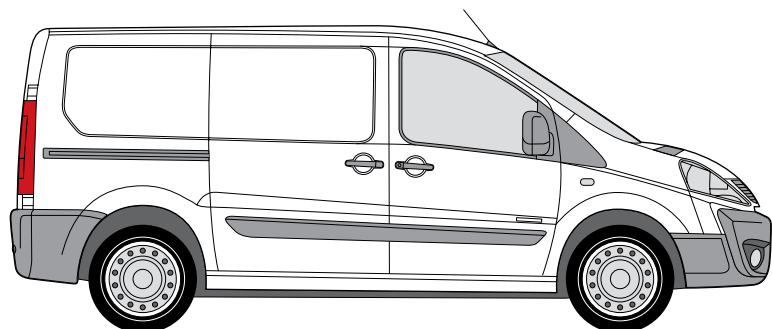
## Blocs modulaires

- Prêts à monter et préassemblés
- Combinaison d'aluminium et d'acier hautement résistant avec revêtement thermolaqué de grande qualité RAL 7012 et RAL 3020
- Boîtes en polypropylène
- Capacité de charge de chaque tiroir et rack à valise 40 kg
- Avec intercalaires antidérapants pour tiroirs, étagère à rebord et dessus de cadres
- Avec kits de fixation et séparations

## CÔTÉ CONDUCTEUR (À GAUCHE)



## CÔTÉ PASSAGER AVANT (À DROITE)





**Bloc modulaire comprenant:**

Partie basse avec parement en aluminium  
2 étagères en aluminium  
Dessus de cadre en aluminium  
Dimensions (haut. x larg. x prof.):  
1.390 x 1.130 x 382 mm  
Poids: 20,4 kg

**N° d'art. 0963 560 402**



**Bloc modulaire comprenant:**

Partie basse avec clapet en aluminium  
Sortie de coffret  
2 tiroirs avec façade en aluminium  
Étagère en aluminium  
Étagère avec clapet en aluminium  
Dessus de cadre en aluminium  
Dimensions (haut. x larg. x prof.):  
1.390 x 1.130 x 382 mm  
Poids: 41,1 kg

**N° d'art. 0963 560 403**



**Bloc modulaire comprenant:**

Partie basse avec parement en aluminium  
Étagère en aluminium  
2 étagères avec 14 boîtes de stockage  
Dessus de cadre en aluminium  
Dimensions (haut. x larg. x prof.):  
1.390 x 1.160 x 382 mm  
Poids: 26,6 kg

**N° d'art. 0963 560 407**



**Bloc modulaire comprenant:**

Partie basse avec parement en aluminium  
Étagère en aluminium  
Tablette en acier hautement résistant  
Dessus de cadre en aluminium  
Dimensions (haut. x larg. x prof.):  
834 x 890 x 382 mm  
Poids: 17,0 kg

**N° d'art. 0963 560 413**

# FIAT SCUDO L2

**Empattement: 3.122 mm / année: à partir de 2007**



## Plancher

- Fraisage pour adapter la forme aux spécificités du véhicule
- Distingué par l'Ange bleu
- Couvercles en plastique sur tous évidements pour œillets de fixation
- Placages de hêtre-bois dur, épaisseur 10 mm
- Surface: dessus avec film en résine synthétique couleur anthracite résistant à la lumière
- Collage: selon EN 314-2 (classe 2, milieux humides intérieurs et emplois extérieurs abrités) classe d'émission de formaldéhyde E1

**N° d'art. 0963 130 029**

## Habillage de paroi latérale

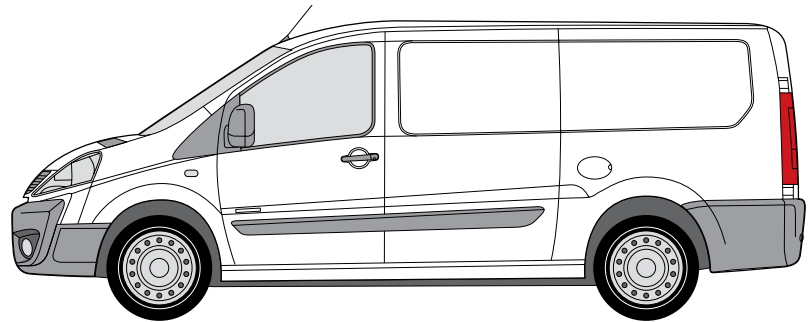
- Fraisage pour adapter la forme aux spécificités du véhicule
- Robuste contreplaqué de peuplier, épaisseur 4 mm
- Surface: face avant avec revêtement gris-blanc, face arrière brute
- Collage quintuple: selon IF 20, classe d'émission de formaldéhyde E1

**N° d'art. 0963 230 006**

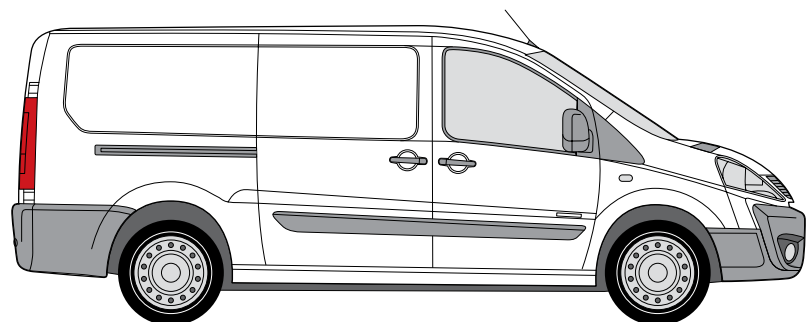
## Blocs modulaires

- Prêts à monter et préassemblés
- Combinaison d'aluminium et d'acier hautement résistant avec revêtement thermolaqué de grande qualité RAL 7012 et RAL 3020
- Boîtes en polypropylène
- Capacité de charge de chaque tiroir et rack à valise 40 kg
- Capacité de charge de chaque tiroir 75 kg
- Avec intercalaires antidérapants pour tiroirs, étagères et dessus de cadres
- Avec kits de fixation et séparations

## CÔTÉ CONDUCTEUR (À GAUCHE)



## CÔTÉ PASSAGER AVANT (À DROITE)







**Bloc modulaire comprenant:**

Partie basse avec parement en aluminium  
2 étagères en aluminium  
Dessus de cadre en aluminium  
Dimensions (haut. x larg. x prof.):  
1.390 x 1.130 x 382 mm  
Poids: 20,4 kg

**N° d'art. 0963 560 402**



**Bloc modulaire comprenant:**

Partie basse avec parement en aluminium  
Partie basse avec traverse d'écartement  
2 étagères en aluminium  
4 étagères avec 20 boîtes de stockage  
2 dessus d'étagère en aluminium  
Dimensions (haut. x larg. x prof.):  
1.112 + 834 x 1.160 x 382 mm  
Poids: 48,9 kg

**N° d'art. 0963 560 406**

**N° d'art. 0963 560 462**



**Bloc modulaire comprenant:**

Partie basse avec clapet en aluminium  
Partie basse avec traverse d'écartement  
3 étagères en aluminium ; 2 racks pour valises  
Tiroir avec parement en aluminium  
2 dessus d'étagère en aluminium  
Dimensions (haut. x larg. x prof.):  
1.112 + 834 x 980 x 382 mm  
Poids: 50,6 kg

**N° d'art. 0963 560 410**

**N° d'art. 0963 560 434**



**Bloc modulaire comprenant:**

Partie basse avec clapet en aluminium  
2 racks pour valises  
4 tiroirs avec façade en aluminium  
Dessus de cadre en aluminium  
Dimensions (haut. x larg. x prof.):  
1.112 x 980 x 382 mm  
Poids: 42,0 kg

**N° d'art. 0963 560 401**



**Bloc modulaire comprenant:**

Partie inférieure avec clapet en aluminium et rail d'arrimage intégré  
Établi escamotable avec étau et plateau rotatif  
2 racks pour valises  
4 tiroirs avec façade en aluminium  
Dessus de cadre en aluminium  
Dimensions (haut. x larg. x prof.):  
1.112 x 950 x 382 mm  
Poids: 68,3 kg

**N° d'art. 0963 560 451**



**Bloc modulaire comprenant:**

Partie inférieure avec clapet en aluminium et rail d'arrimage intégré  
Établi escamotable avec étau et plateau rotatif  
2 tiroirs avec façade en aluminium  
3 tiroirs avec façade en aluminium dans le sens longitudinal  
2 consoles de support pour valises en plastique  
Dessus de cadre en aluminium  
Dimensions (haut. x larg. x prof.):  
1.112 x 980 x 382 mm  
Poids: 71,7 kg

**N° d'art. 0963 560 452**

# FIAT DUCATO L1 H1

**Empattement: 3.000 mm / année: à partir de 2006**



## Plancher

- Fraisage pour adapter la forme aux spécificités du véhicule
- Distingué par l'Ange bleu
- Couvercles en plastique sur tous évidements pour œillets de fixation
- Placages de hêtre-bois dur, épaisseur 10 mm
- Surface: dessus avec film en résine synthétique couleur anthracite résistant à la lumière
- Collage: selon EN 314-2 (classe 2, milieux humides intérieurs et emplois extérieurs abrités) classe d'émission de formaldéhyde E1

**N° d'art. 0963 130 024**

## Habillage de paroi latérale

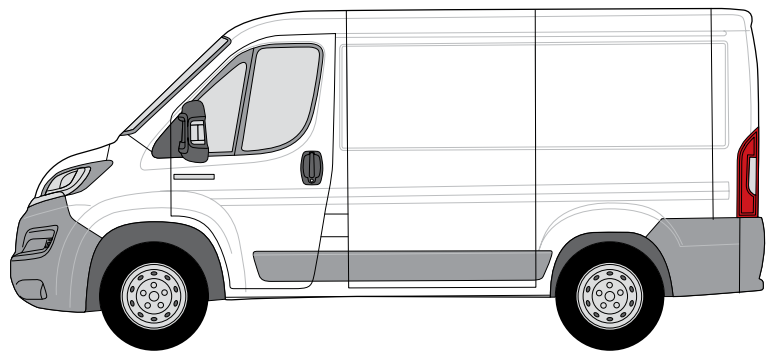
- Fraisage pour adapter la forme aux spécificités du véhicule
- Robuste contreplaqué de peuplier, épaisseur 4 mm
- Surface: face avant avec revêtement gris-blanc, face arrière brute
- Collage quintuple: selon IF 20, classe d'émission de formaldéhyde E1

**N° d'art. 0963 230 001**

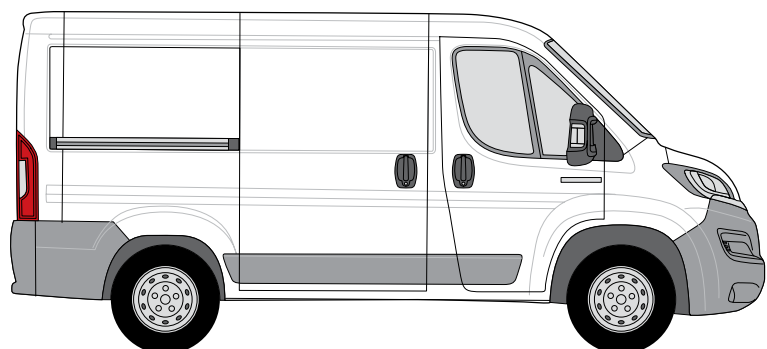
## Blocs modulaires

- Prêts à monter et préassemblés
- Combinaison d'aluminium et d'acier hautement résistant avec revêtement thermolaqué de grande qualité RAL 7012 et RAL 3020
- Boîtes en polypropylène
- Capacité de charge de chaque tiroir et rack à valise 40 kg
- Avec intercalaires antidérapants pour tiroirs, étagères et dessus de cadres
- Avec kits de fixation et séparations

## CÔTÉ CONDUCTEUR (À GAUCHE)



## CÔTÉ PASSAGER AVANT (À DROITE)

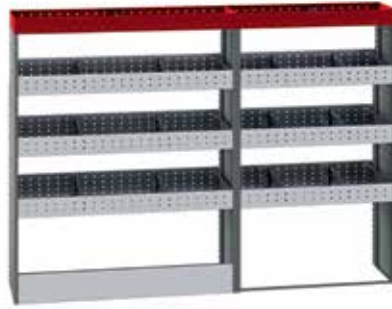




**Bloc modulaire comprenant:**

Partie basse avec parement en aluminium  
2 étagères en aluminium  
Dessus de cadre en aluminium  
Dimensions (haut. x larg. x prof.):  
1.390 x 1.130 x 382 mm  
Poids: 20,4 kg

**N° d'art. 0963 560 402**

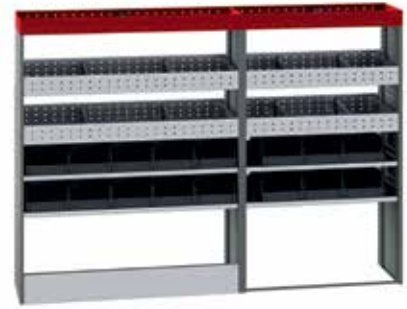


**Bloc modulaire comprenant:**

Partie basse avec parement en aluminium  
Partie basse avec traverse d'écartement  
6 étagères en aluminium  
2 dessus d'étagère en aluminium  
Dimensions (haut. x larg. x prof.):  
1.112 + 834 x 1.400 x 382 mm  
Poids: 45,3 kg

**N° d'art. 0963 560 432**

**N° d'art. 0963 560 433**



**Bloc modulaire comprenant:**

Partie basse avec parement en aluminium  
Partie basse avec traverse d'écartement  
4 étagères en aluminium  
4 étagères avec 16 boîtes de stockage  
2 dessus d'étagère en aluminium  
Dimensions (haut. x larg. x prof.):  
1.112 + 834 x 1.400 x 382 mm  
Poids: 58,3 kg

**N° d'art. 0963 560 460**

**N° d'art. 0963 560 461**



**Bloc modulaire comprenant:**

Partie basse avec clapet en aluminium  
2 racks pour valises  
4 tiroirs avec façade en aluminium  
Dessus de cadre en aluminium  
Dimensions (haut. x larg. x prof.):  
1.112 x 980 x 382 mm  
Poids: 42,0 kg

**N° d'art. 0963 560 401**



**Bloc modulaire comprenant:**

Partie basse avec parement en aluminium  
Étagère en aluminium  
2 étagères avec 12 boîtes de stockage  
Dessus de cadre en aluminium  
Dimensions (haut. x larg. x prof.):  
1.112 x 1.160 x 382 mm  
Poids: 26,3 kg

**N° d'art. 0963 560 406**



**Bloc modulaire comprenant:**

Partie inférieure avec clapet en aluminium et rail d'arrimage intégré  
Établi escamotable avec étau et plateau rotatif  
2 racks pour valises  
4 tiroirs avec façade en aluminium  
Dessus de cadre en aluminium  
Dimensions (haut. x larg. x prof.):  
1.112 x 950 x 382 mm  
Poids: 68,3 kg

**N° d'art. 0963 560 451**

# FIAT DUCATO L2 H1 / H2

**Empattement: 3.450 mm / année: à partir de 2006**



## Plancher

- Fraisage pour adapter la forme aux spécificités du véhicule
- Distingué par l'Ange bleu
- Couvercles en plastique sur tous évidements pour œilletons de fixation
- Placages de hêtre-bois dur, épaisseur 10 mm
- Surface: dessus avec film en résine synthétique couleur anthracite résistant à la lumière
- Collage: selon EN 314-2 (classe 2, milieux humides intérieurs et emplois extérieurs abrités) classe d'émission de formaldéhyde E1

**N° d'art. 0963 130 025**

## Habillage de paroi latérale

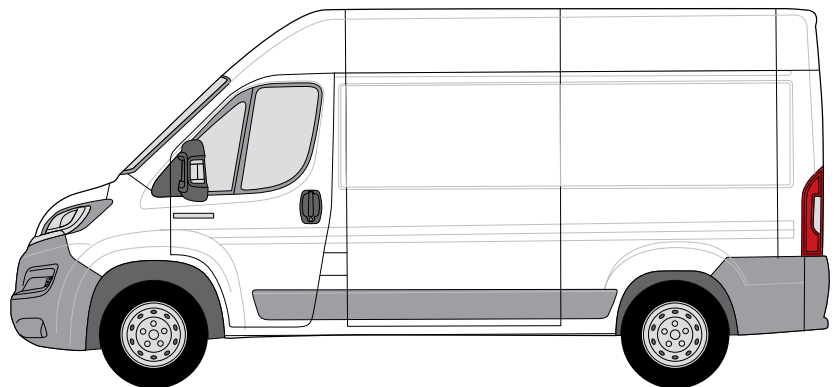
- Fraisage pour adapter la forme aux spécificités du véhicule
- Robuste contreplaqué de peuplier, épaisseur 4 mm
- Surface: face avant avec revêtement gris-blanc, face arrière brute
- Collage quintuple: selon IF 20, classe d'émission de formaldéhyde E1

**N° d'art. 0963 230 002**

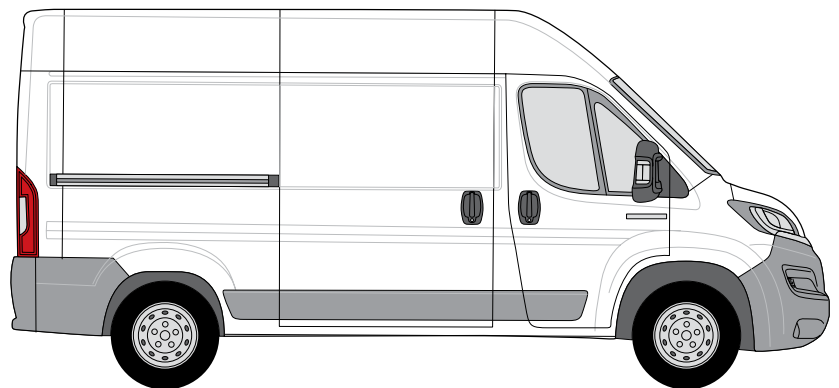
## Blocs modulaires

- Prêts à monter et préassemblés
- Combinaison d'aluminium et d'acier hautement résistant avec revêtement thermolaqué de grande qualité RAL 7012 et RAL 3020
- Boîtes en polypropylène
- Capacité de charge de chaque tiroir et rack à valise 40 kg
- Capacité de charge de chaque tiroir 75 kg
- Avec intercalaires antidérapants pour tiroirs, étagères et dessus de cadres
- Avec kits de fixation et séparations

## CÔTÉ CONDUCTEUR (À GAUCHE)



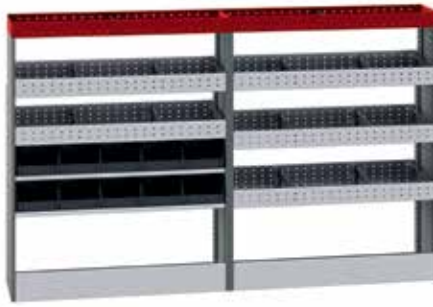
## CÔTÉ PASSAGER AVANT (À DROITE)





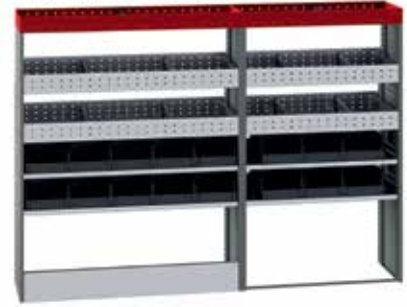
**Bloc modulaire comprenant:**

Partie basse avec parement en aluminium  
 Partie basse avec traverse d'écartement  
 6 étagères en aluminium  
 2 dessus d'étagère en aluminium  
 Dimensions (haut. x larg. x prof.):  
 1.112 + 834 x 1.400 x 382 mm  
 Poids: 45,3 kg  
**N° d'art. 0963 560 432**  
**N° d'art. 0963 560 433**



**Bloc modulaire comprenant:**

2 parties basses avec parement en aluminium  
 5 étagères en aluminium  
 2 étagères avec 10 boîtes de stockage  
 2 dessus d'étagère en aluminium  
 Dimensions (haut. x larg. x prof.):  
 1.112 + 1.112 x 1.400 x 382 mm  
 Poids: 55,7 kg  
**N° d'art. 0963 560 460**  
**N° d'art. 0963 560 432**



**Bloc modulaire comprenant:**

Partie basse avec parement en aluminium  
 Partie basse avec traverse d'écartement  
 4 étagères en aluminium  
 4 étagères avec 16 boîtes de stockage  
 2 dessus d'étagère en aluminium  
 Dimensions (haut. x larg. x prof.):  
 1.112 + 834 x 1.400 x 382 mm  
 Poids: 58,3 kg  
**N° d'art. 0963 560 460**  
**N° d'art. 0963 560 461**



**Bloc modulaire comprenant:**

Partie basse avec clapet en aluminium  
 2 racks pour valises  
 4 tiroirs avec façade en aluminium  
 Dessus de cadre en aluminium  
 Dimensions (haut. x larg. x prof.):  
 1.112 x 980 x 382 mm  
 Poids: 42,0 kg  
**N° d'art. 0963 560 401**



**Bloc modulaire comprenant:**

Partie inférieure avec clapet en aluminium et rail d'arrimage intégré  
 Établi escamotable avec étau et plateau rotatif  
 2 racks pour valises  
 4 tiroirs avec façade en aluminium  
 Dessus de cadre en aluminium  
 Dimensions (haut. x larg. x prof.):  
 1.112 x 950 x 382 mm  
 Poids: 68,3 kg  
**N° d'art. 0963 560 451**



**Bloc modulaire comprenant:**

Partie inférieure avec rail d'arrimage intégré  
 Établi escamotable avec étau et plateau rotatif  
 Étagère avec clapet en aluminium  
 Étagère en aluminium  
 Étagère avec 7 bacs de stockage  
 3 tiroirs avec façade en aluminium dans le sens longitudinal  
 Dessus de cadre en aluminium  
 Dimensions (haut. x larg. x prof.):  
 1.390 x 1.310 x 382 mm  
 Poids: 81,0 kg  
**N° d'art. 0963 560 453**

# ACCESSOIRES



## Tiges de tension en aluminium

Avec ajustage rapide

Hauteur min. 1.250 mm, hauteur max. 1.750 mm

**N° d'art. 0963 99 006**

Hauteur min. 1.550 mm, hauteur max. 2.050 mm

**N° d'art. 0963 99 002**

## Ensemble de tiges de tension en aluminium

Avec ajustage rapide

Contenu: 4 rails d'arrimage Airline en aluminium sans bride,

4 tiges de tension en aluminium,

hauteur min. 1.250 mm, hauteur max. 1.750 mm

**N° d'art. 0963 99 029**

Hauteur min. 1.550 mm, hauteur max. 2.050 mm

**N° d'art. 0963 99 005**



### Tiges de tension pour profilé Airline

Coupe à longueur individuelle possible  
Hauteur 2.000 mm

**N° d'art. 0963 80 239**

Hauteur 2.500 mm

**N° d'art. 0963 80 232**

### Ensemble de tiges de tension pour profilé Airline

Contenu: 4 x tiges de tension pour profilé Airline,  
4 x rails d'arrimage Airline en aluminium sans bride  
Hauteur: 2.500 mm

**N° d'art. 0963 99 011**



### Rail d'arrimage Airline semi-circulaire en aluminium

Longueur: 995 mm

Longueur: 1.495 mm

Longueur: 2.000 mm

**N° d'art. 0963 80 250**

**N° d'art. 0963 80 251**

**N° d'art. 0963 80 252**



### Rail d'arrimage Airline en aluminium avec cordon

Longueur: 1.000 mm

Longueur: 1.500 mm

Longueur: 2.000 mm

**N° d'art. 0963 80 263**

**N° d'art. 0963 80 253**

**N° d'art. 0963 80 254**

# ACCESSOIRES



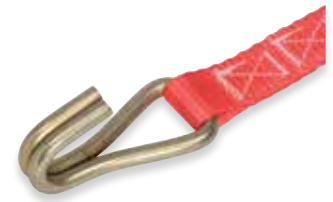
## Sangles d'arrimage à cliquet pour profilé Airline

Longueur: 1.000 mm  
**N° d'art. 0963 80 204**  
 Longueur: 2.000 mm  
**N° d'art. 0963 80 206**  
 Longueur: 4.000 mm  
**N° d'art. 0963 80 208**



## Sangle d'arrimage à cliquet avec mousqueton

Longueur: 5.000 mm  
**N° d'art. 0963 80 217**



## Sangle d'arrimage à cliquet avec double crochet pointu

Longueur: 5.000 mm  
**N° d'art. 0963 80 215**



## Sangle de fixation avec blocage

Longueur: 500 mm  
**N° d'art. 0963 80 238**  
 Longueur: 2.000 mm  
**N° d'art. 0963 80 248**



## Sangle à anneau avec dispositif de blocage

Longueur: 2.000 mm  
**N° d'art. 0963 80 241**



## Tendeur-chaîne en caoutchouc

Longueur: 1.000 mm  
**N° d'art. 0963 80 552**  
 Longueur: 5.000 mm  
**N° d'art. 0963 80 558**



## Anneau d'ancrage

**N° d'art. 0963 80 961**



## Anneau d'arrimage

**N° d'art. 0963 80 312**



## Anneau d'arrimage

**N° d'art. 0963 80 212**





### Filet de sécurisation de charge

Avec crochets plats

Dimensions (larg. x long.): 1.200 x 1.800 mm

N° d'art. 0963 80 315



### Filet de sécurisation de charge

Avec mousquetons

Dimensions (larg. x long.): 730 x 1.240 mm

N° d'art. 0963 80 319



### Filet de sécurisation de charge

Avec œillet Airline

Dimensions (larg. x long.): 730 x 1.240 mm

N° d'art. 0963 80 318



### Tapis antidérapants

Dimensions (larg. x long.): 200 x 240 mm

Contenu: 4 pièces

N° d'art. 0963 80 311



### Tapis antidérapants 8 côtés

Dimensions (larg. x long.): 150 x 150 mm

Contenu: 6 pièces

N° d'art. 0963 80 331



### Protection de bords pour tapis antidérapants

Dimensions (larg. x long.): 150 x 150 mm

Contenu: 6 pièces

N° d'art. 0963 80 332



### Tapis antidérapant en rouleau

Dimensions (larg. x long.): 800 x 1.200 mm

N° d'art. 0963 80 330

Dimensions (larg. x long.): 800 x 4.000 mm

N° d'art. 0963 80 333

# ACCESSOIRES



## Support pour bouteille de gaz

Profondeur de construction: 380 mm

**N° d'art. 0963 80 205**

Profondeur de construction: 450 mm

**N° d'art. 0963 80 200**



## Support pour tuyau

Dimensions (haut. x larg. x prof.):

250 x 115 x 107 mm

**N° d'art. 0963 80 921**



## Rangement pour classeur

Dimensions (haut. x larg. x prof.):

300 x 321 x 85 mm

**N° d'art. 0963 44 002**



## Support pour boîtes aluminium

Dimensions (haut. x larg. x prof.):

350 x 121 x 72 mm

**N° d'art. 0963 80 818**



## Dévidoir pour bobine de papier de nettoyage

Dimensions (haut. x larg. x prof.):

293 x 205 x 200 mm

**N° d'art. 0963 99 074**



## Bidon d'eau avec support

Contenu: 16 litres

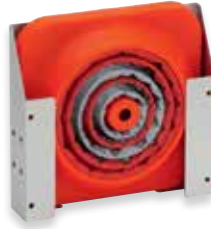
Dimensions (haut. x larg. x prof.):

175 x 420 x 280 mm

**N° d'art. 0963 80 950**



**Extincteur 2 kg ABC**  
N° d'art. 0963 80 900



**Pylône pliant avec support**  
Dimensions (haut. x larg. x prof.):  
283 x 283 x 63 mm  
N° d'art. 0963 99 073



**Étau**  
N° d'art. 0963 50 003  
Plateau tournant adapté  
N° d'art. 0963 50 013



**Caisse en aluminium**  
Dimensions (haut. x larg. x prof.):  
432 x 277 x 335 mm  
N° d'art. 0963 80 729



**Bacs de manutention**  
Dimensions (haut. x larg. x prof.):  
400 x 210 x 300 mm  
N° d'art. 0963 80 772  
Couvercle correspondant  
N° d'art. 0963 80 776



**Bacs de manutention**  
Dimensions (haut. x larg. x prof.):  
600 x 210 x 400 mm  
N° d'art. 0963 80 774  
Couvercle correspondant  
N° d'art. 0963 80 777



# ÉQUIPEMENTS POUR VÉHICULES

Pour modèles Fiat

Würth AG  
Dornwydenweg 11  
4144 Arlesheim  
T 061 705 91 11  
info@wuerth-ag.ch  
www.wuerth-ag.ch

Tous droits réservés  
Responsable du contenu:  
ORSY Mobil  
Maquette/Impression: VM/La

Reproduction, même partielle, interdite sans autorisation  
VM-CH/01-16/La/A150212

Nous nous réservons le droit de procéder, à tout moment sans avertissement préalable ni notification, à des modifications permettant selon nous d'améliorer la qualité.  
Les illustrations peuvent être des exemples de produits ; leur apparence peut différer de la marchandise livrée. Sous réserve d'erreurs et exclusion de responsabilité pour des fautes d'impression.  
Les conditions générales sont applicables.



Recommandé par votre partenaire

Fiat: